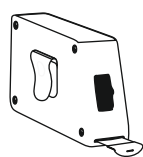
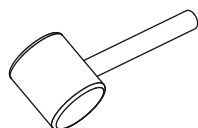
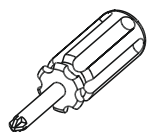
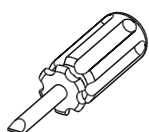
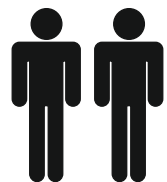


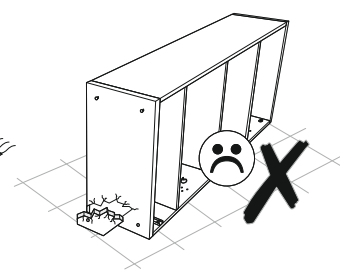
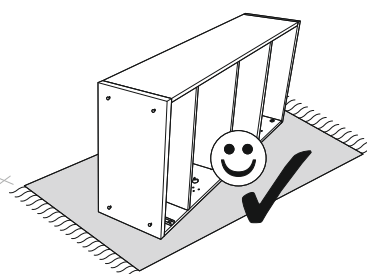
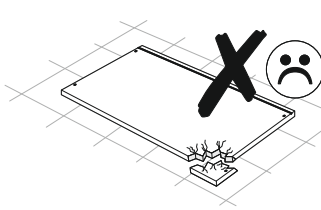
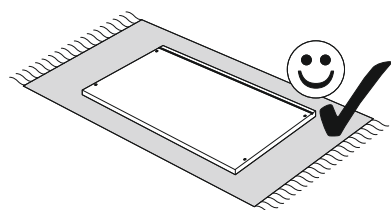
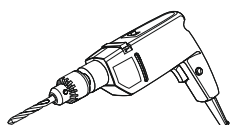
1YYASC55/1PPASC55



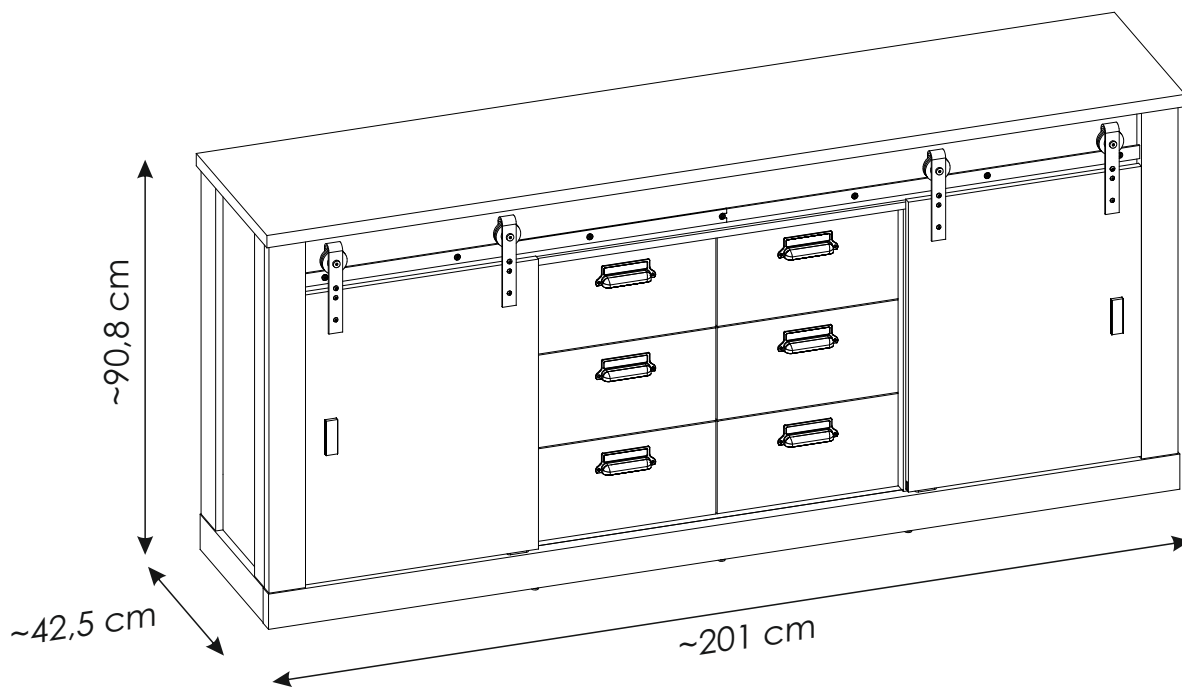
190 min

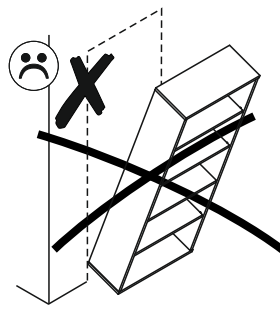


~42,5 cm



x2





PL.

UWAGA! Mebel należy trwale zamocować do ściany, aby uniknąć ryzyka związanego z przewróceniem się mebla.

W paczce nie ma śrub mocujących, ponieważ rodzaj mocowania należy odpowiednio dobrać do rodzaju ściany. Dobierz właściwe do Twojego rodzaju ściany.

D.

ACHTUNG! Um alle mit dem Umkippen des Möbels verbundenen Risiken auszuschließen, muss das Möbel fest an der Wand verankert werden. Beschläge für die Wandbefestigung sind nicht beige packt, da diese von der jeweiligen Wandbeschaffenheit abhängig sind. Bitte solche Befestigungsschläge wählen, die für die heimischen Wände geeignet sind.

FR.

ATTENTION! Ce meuble doit être fixé en permanence au mur pour éviter les risques de chute. Les vis de fixation ne sont pas livrées car le type de fixation doit être choisi en fonction du type de mur. Sélectionnez les fixations adaptées au mur.

I.

ATTENZIONE! Il mobile deve essere permanentemente fissato alla parete per evitare i rischi derivanti da un ribaltamento del mobile. La confezione non include le viti di fissaggio, in quanto il tipo di fissaggio deve essere scelto in base al tipo di parete. Utilizzare viti appropriate in base al materiale della parete.

HR.

NAPOMENA! Namještaj mora biti trajno pričvršćen za zid, kako bi se izbjegao rizik od njegova prevrtanja. U paketu nema vijaka za pričvršćivanje, jer se vrsta montaže mora prilagoditi vrsti zida. Odaberite pravu vrstu prema Vašoj vrsti zida.

EN.

WARNING! To prevent this furniture from tripping over, fix it to the wall permanently. Fixing devices are not included since different wall materials require different types of fixing devices. Please make sure you chose the correct ones for your type of wall.

SK.

POZOR! Nábytok musí byť trvalo pripevnený k stene tak, aby sa zamedzilo riziku prevrátenia. Balík neobsahuje upevňovacie skrutky, pretože typ upevnenia je treba vybrať podľa typu steny. Vyberte typ vhodný pre Vašu stenu.

CZ.

POZOR! Nábytek je nutné pevně připevnit ke zdi, abychom se vyhnuli riziku spojenému s jeho převrnutím. Součástí balení nejsou připevňovací šrouby, protože způsob připevnění je nutné zvolit podle druhu stěny. Vyberte správný pro Váš typ stěny.

RU.

ПРИМЕЧАНИЕ! Эту мебель необходимо всегда прикреплять к стене, чтобы избежать рисков, связанных с переворотом мебели. В пакете нет крепежных винтов, потому что тип крепления должен быть выбран в соответствии с типом стены. Выберите, пожалуйста, правильные винты к вашей стене.

RO.

ATENȚIE! Mobila trebuie ancorată permanent în perete pentru a evita riscul de răsturnare a mobilei. În pachet nu sunt incluse șuruburile de fixare, deoarece tipul de ancoraj trebuie ales în funcție de tipul de perete. Alegeți șuruburile potrivite pentru tipul Dvs. de perete.

TR.

DİKKAT! Devrime riskini önlemek için mobilya duvara sabitlenmelidir. Sabitleme civataları pakete dahil değil, çünkü sabitleme tertibatının tipi, duvara tipine uygun olarak seçilmelidir. Onu duvarınızın tipine göre seçiniz.

AR.
ملاحظة!

يجب تثبيت الأثاث بإحكام إلى الحائط أو الجدار لتجنب خطر إنقلابه. لا تحتوي اللعبة على مسامير التثبيت، إذ إنه ينبغي إستعمال المسامير المخصصة لنوعية الحائط أو الجدار. اختر المسامير التي تناسب جدارك.

E.

¡ATENCIÓN! El mueble debe ser fijado permanentemente a la pared para evitar el riesgo relacionado con el vuelco del mueble. En el paquete no hay tornillos de fijación, ya que se debe elegir el tipo de fijación adecuado para el tipo de pared. Elija el apropiado para su tipo de pared.

CN.

注意！本家具需要固定在墙上以免倒塌。箱子里没有安装螺钉。因为安装方式需要根据墙的类型调整。请按照您的墙类型选择合适的安装方式。

SLO.

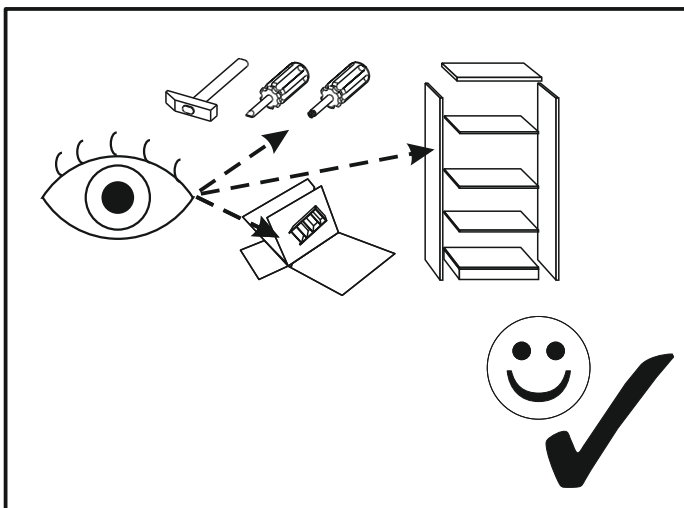
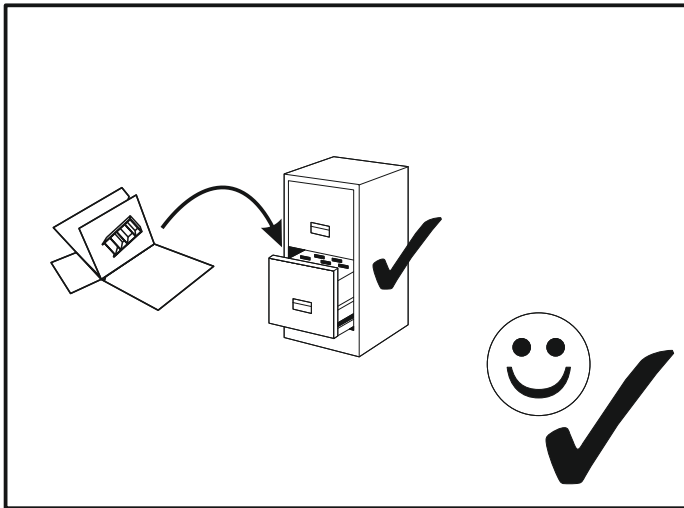
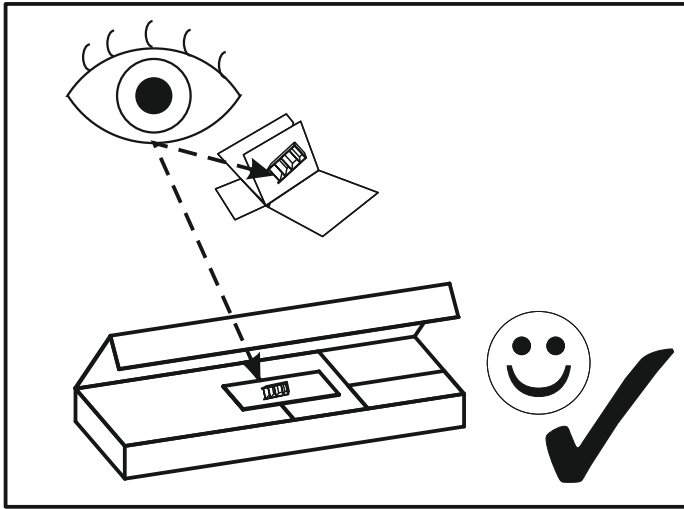
POZOR! Pohištvu trajno pritrdite na steno, da preprečite tveganje, da se prevrne. V paketu ni pritrdilnih vijakov, saj je treba način pritrditve ustrezno izbrati glede na vrsto stene. Izberite način, ki je ustrezen za vašo steno.

HU.

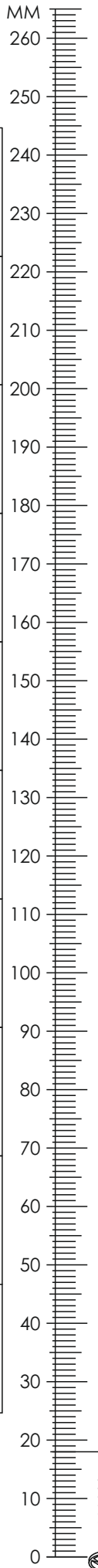
FIGYELEM! Rögzítse a bútorokat a falhoz, hogy elkerülje a bútor felborulásának kockázatát. A készletben nem találhatóak rögzítőcsavarok, mivel a rögzítés típusa a fal típusától függ. Válassza ki a fal típusának megfelelő kötőelemeket.

NL.

OPMERKING! De meubelen moeten permanent aan de muur worden bevestigd om te voorkomen dat de meubelen kantelen. Er zitten geen bevestigingsschroeven in het pakket, omdat het type bevestiging moet worden gekozen op basis van het type muur. Kies de juiste voor uw type muur.



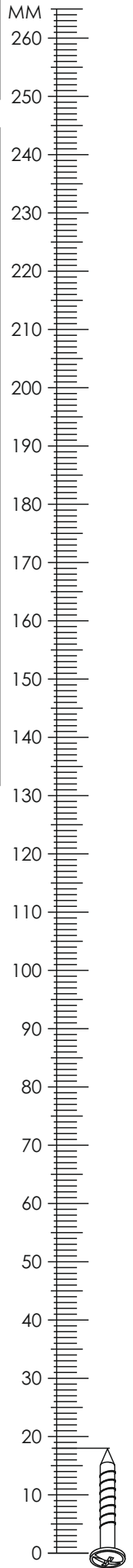
1YYASC55/1PPASC55



A0	8 x 20 mm	x12	A1	8 x 35 mm	x116	C2	5 x 13 mm	x24
D2		x16	E0	Ø16	x24	E1	15 x 12 mm	x62
F1	6 x 34 mm	x62	G1	7 x 50 mm	x18	H1	L - 131 mm	x6
H2	L - 78 mm	x2	I0	3 x 13 mm	x4	I2	4 x 16 mm	x2
K3	M4 x 22mm	x16	M		x1	M1		x1
NO	3 X 13 mm	x4	N1	3 x 16 mm	x65	N14	4 x 30 mm	x12
O2		x10	P16		x8	Q1		x2
Q9		x2	R1		x12	R4		x10
R5		x4	R8		x4	R10		x2
S17		x8	T10		x6	Z		x1

L-310 mm

1YYASC55/1PPASC55



BE SC 18 28 00

x1

x1

RL1828

x1

RL8

x7

RL4

x7

RL1

x8

RL3

x4

RL2

x4

RL5

x4

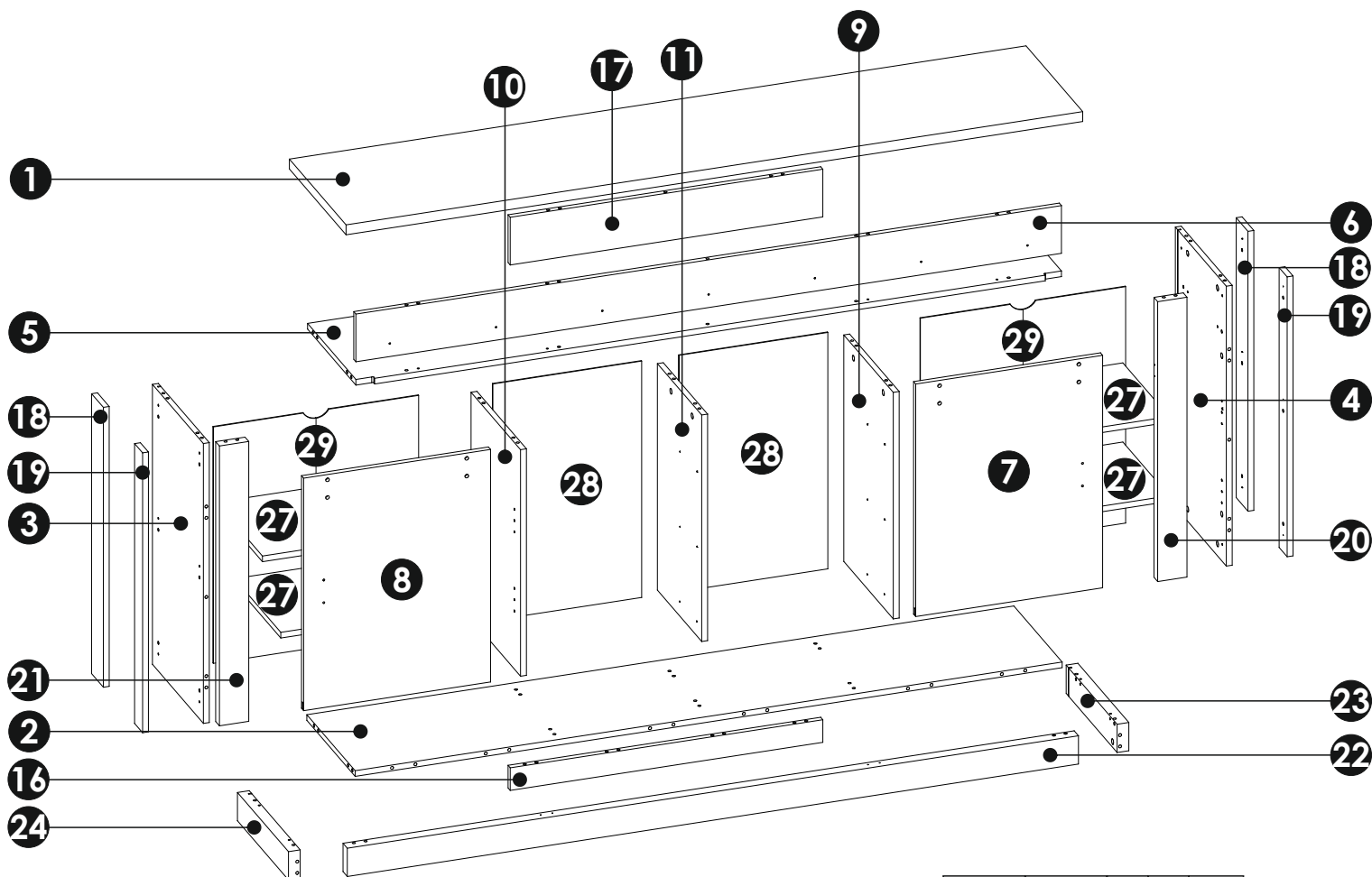
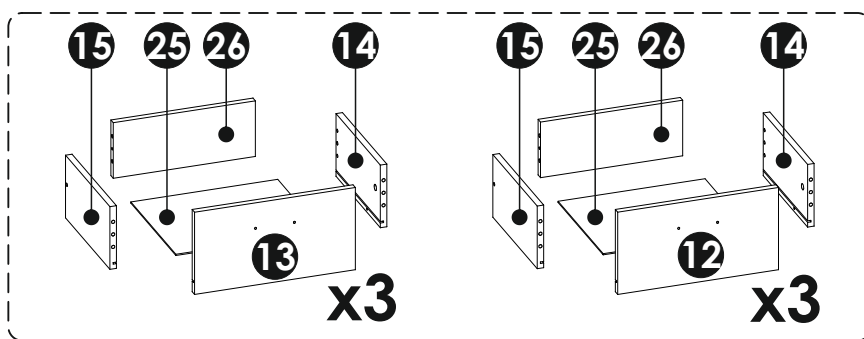
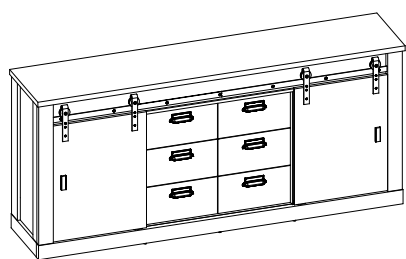
RL6

x4

RL7

x2

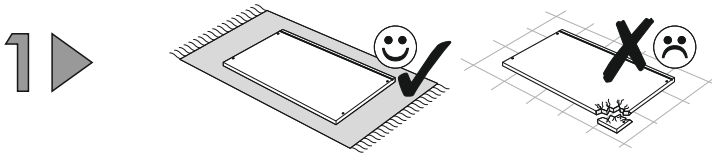
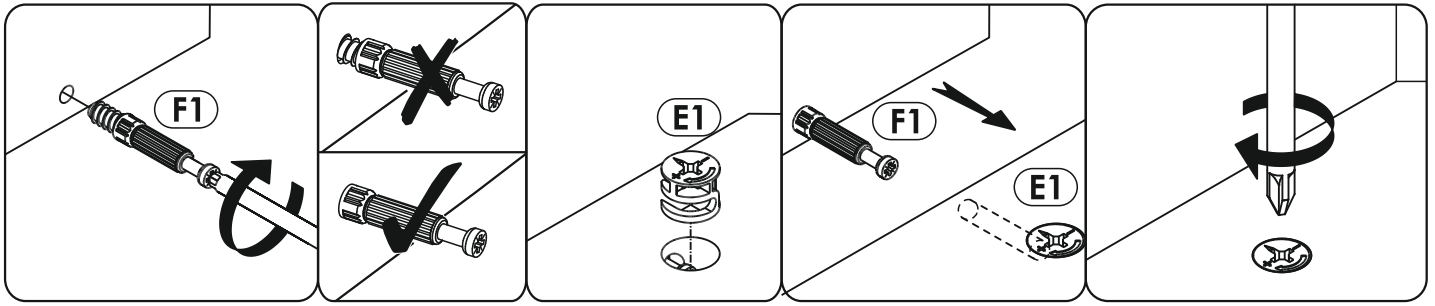
1YYASC55/1PPASC55



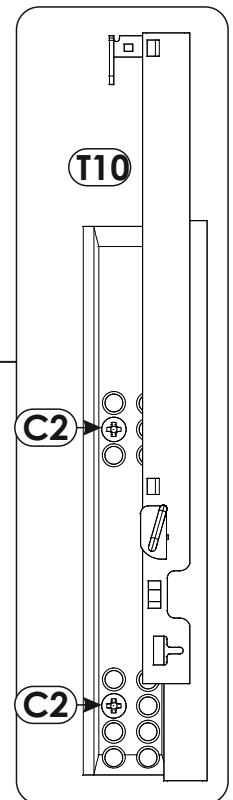
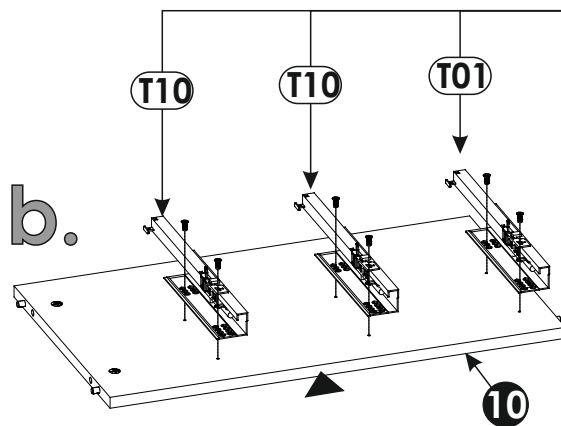
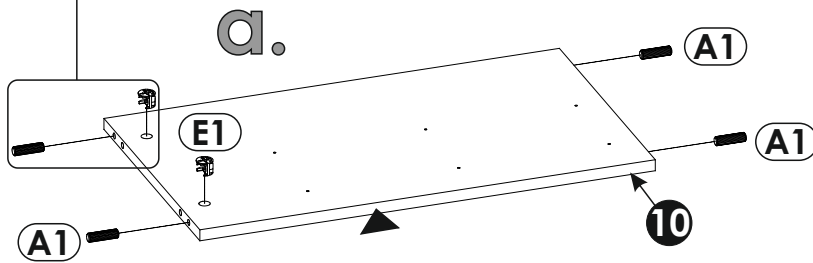
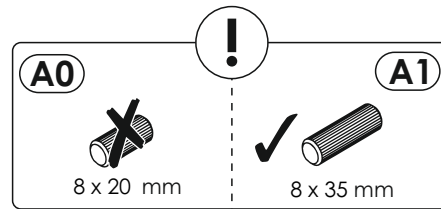
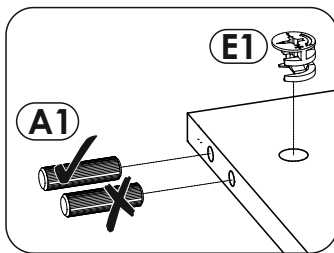
1	2010	425	28	x1	4/4
2	1929	362	16	x1	3/4
3	792	382	16	x1	1/4
4	792	382	16	x1	1/4
5	1925	372	16	x1	3/4
6	1925	135	16	x1	4/4
7	658	510	16	x1	2/4
8	658	510	16	x1	2/4
9	641	371	16	x1	2/4

10	641	371	16	x1	2/4
11	641	332	16	x1	2/4
12	396	210	16	x3	1/4
13	396	210	16	x3	1/4
14	300	160	16	x6	1/4
15	300	160	16	x6	1/4
16	853	64	16	x1	4/4
17	853	135	16	x1	4/4
18	792	88	16	x2	4/4

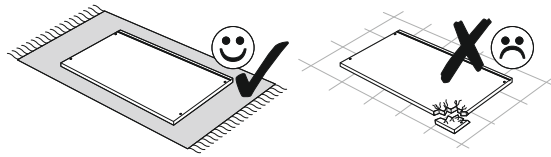
19	792	60	16	x2	4/4
20	792	80	28	x1	4/4
21	792	80	28	x1	4/4
22	1995	80	32	x1	4/4
23	382	80	32	x1	4/4
24	382	80	32	x1	4/4
25	362	305	3	x6	3/4
26	350	142	16	x6	1/4
27	545	347	16	x4	3/4
28	669	406	3	x2	2/4
29	669	560	3	x2	2/4



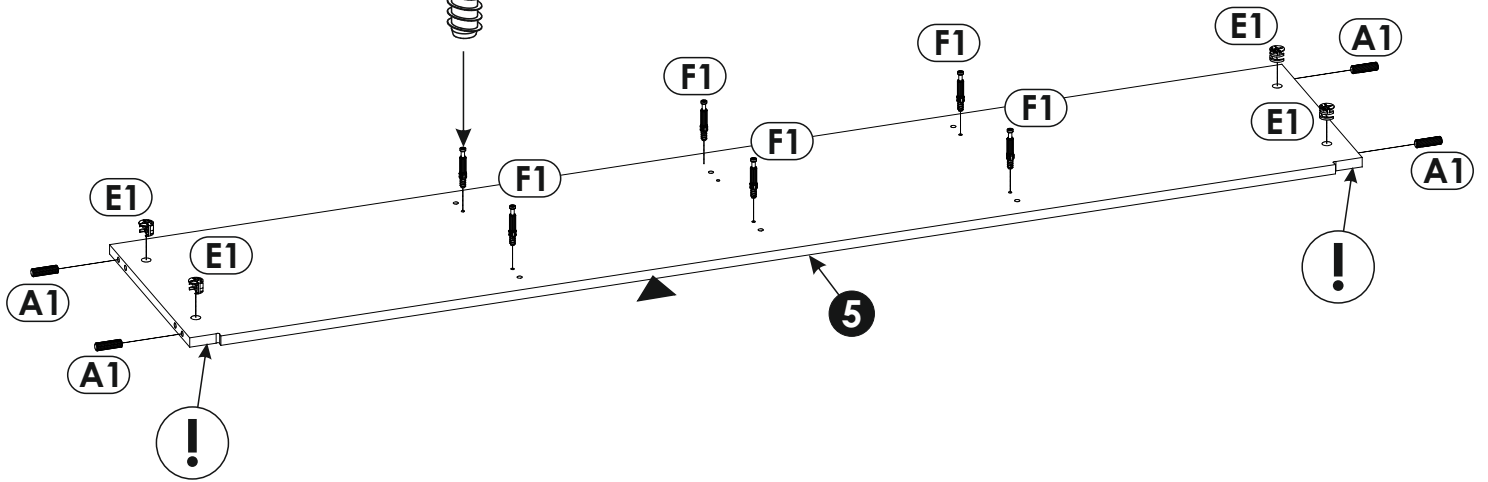
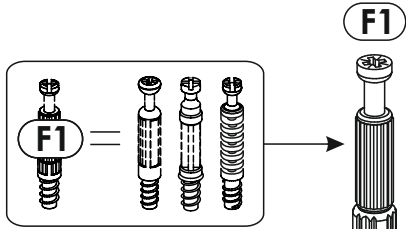
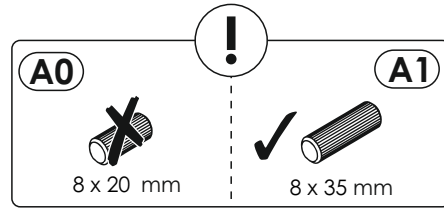
A1 x4 8 x 35 mm	C2 x6 5 x 13 mm	E1 x2 15 x 12 mm	T10 x3 L-310 mm
------------------------------	------------------------------	-------------------------------	------------------------------



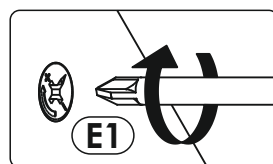
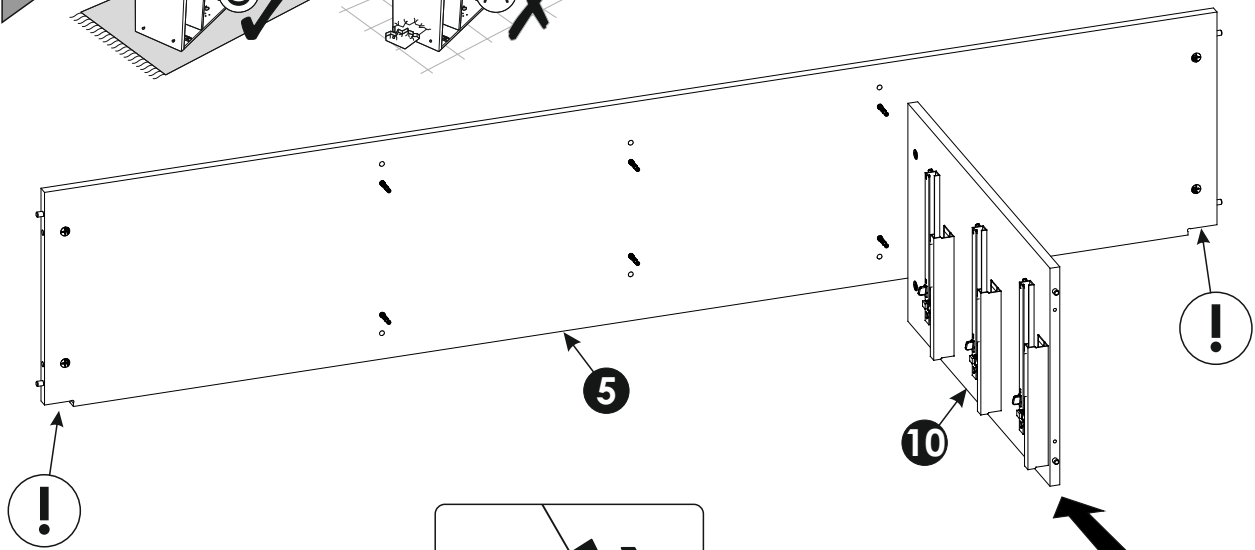
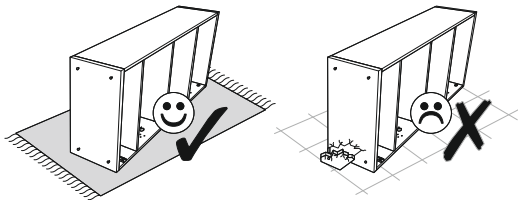
2 ▶

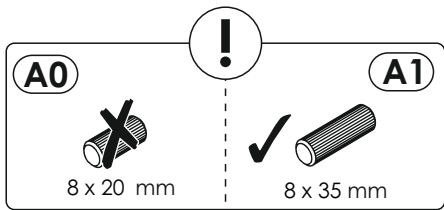
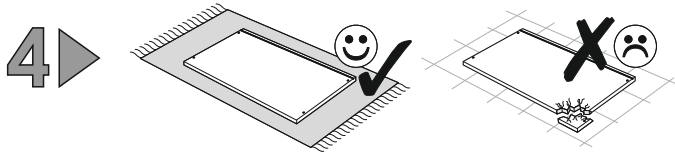


A1	x4	E1	x4	F1	x6
8 x 35 mm		15 x 12 mm		6 x 34 mm	

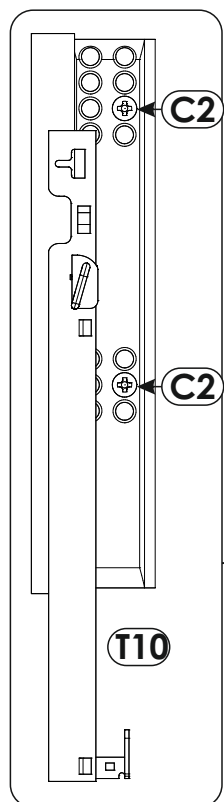
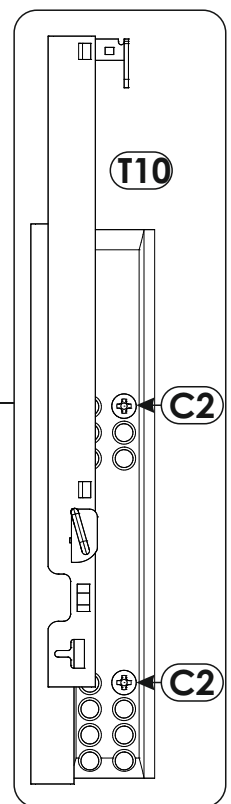
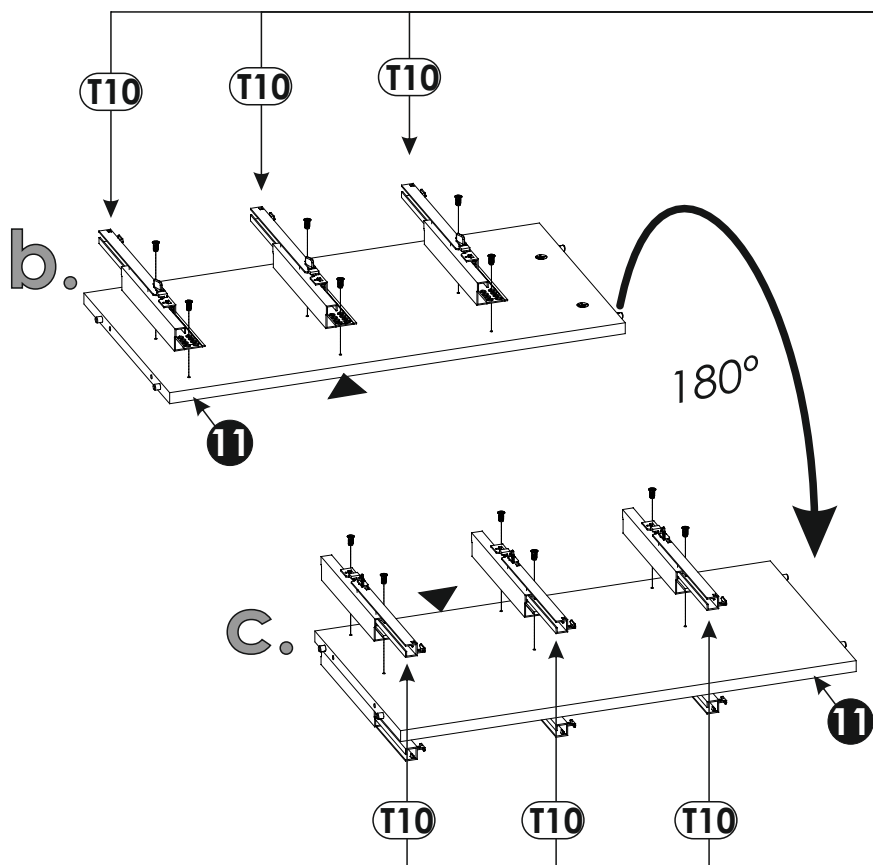
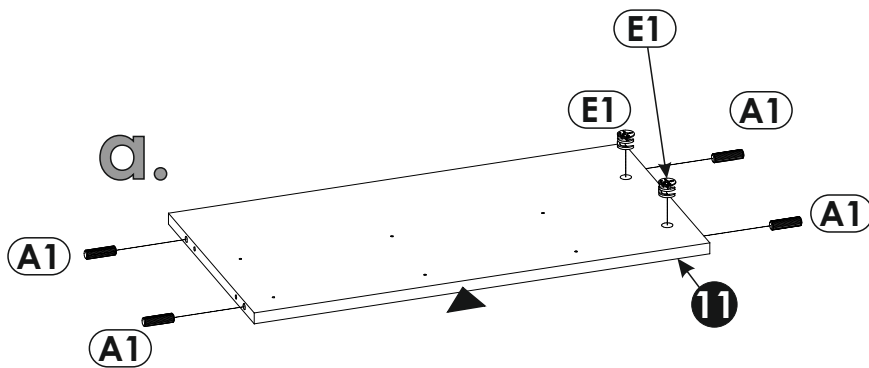


3 ▶

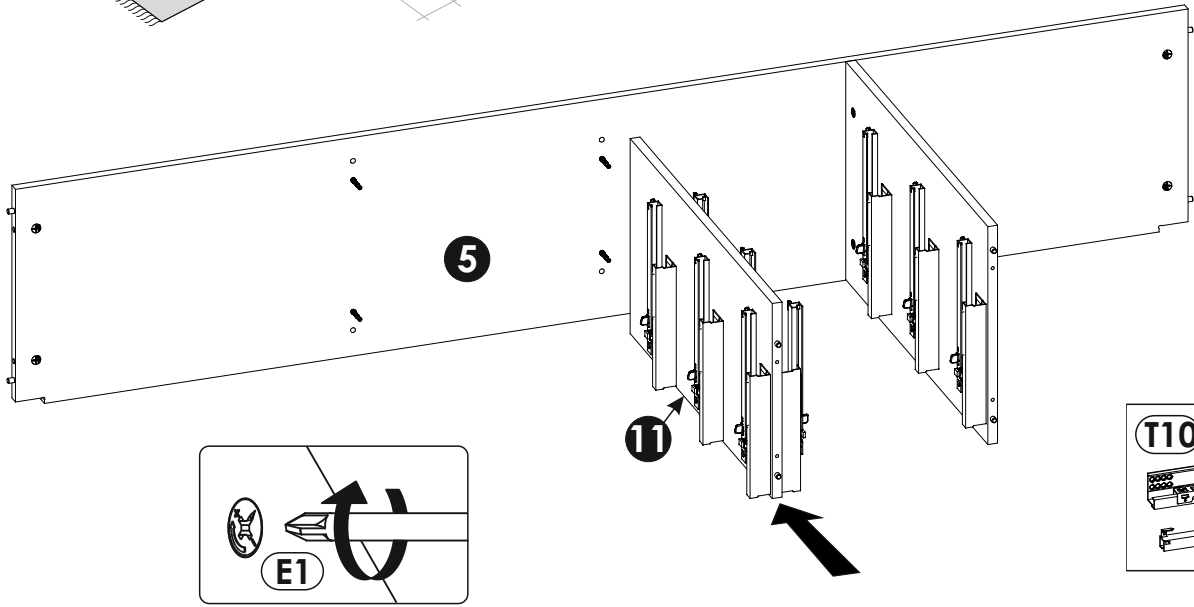
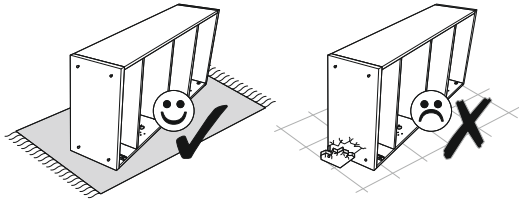




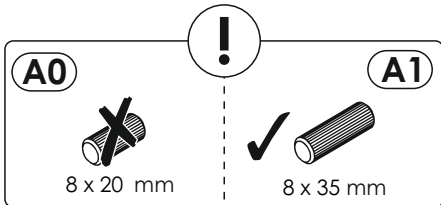
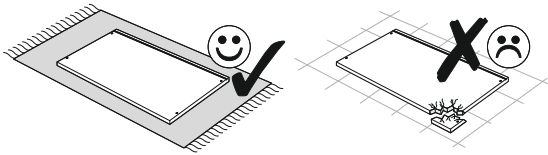
A1 x4 8 x 35 mm	C2 x12 5 x 13 mm
E1 x2 15 x 12 mm	T10 x6 L-310 mm



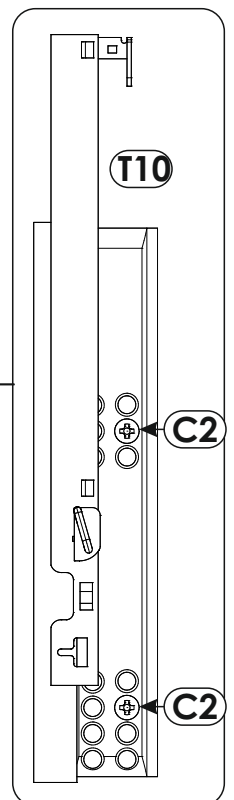
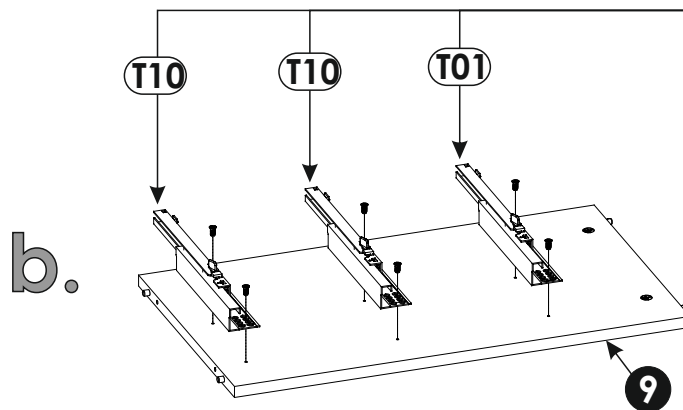
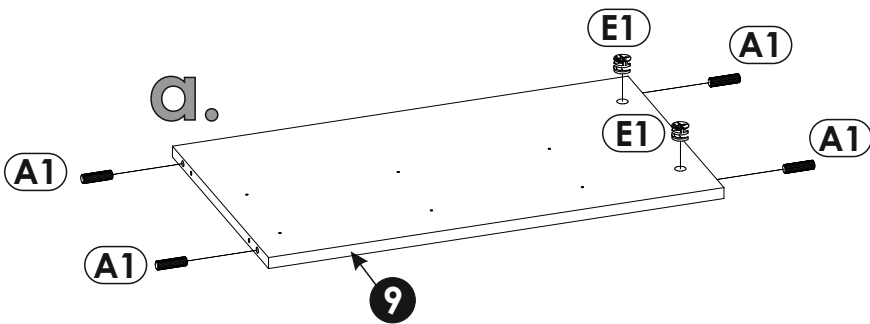
5 ▶



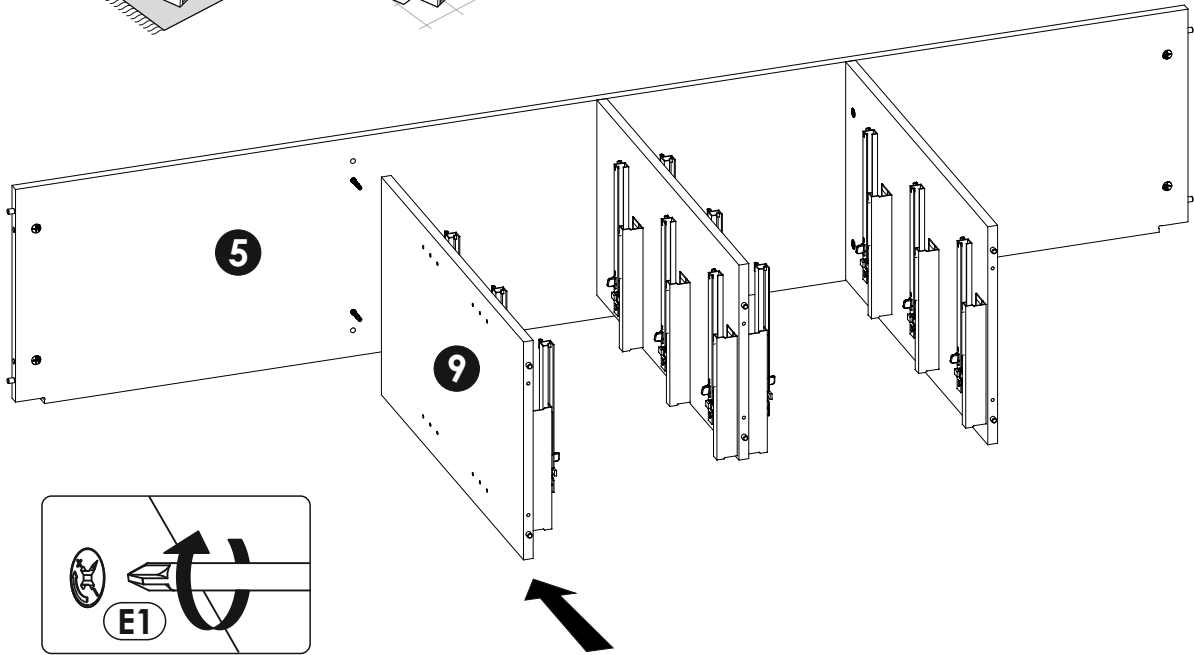
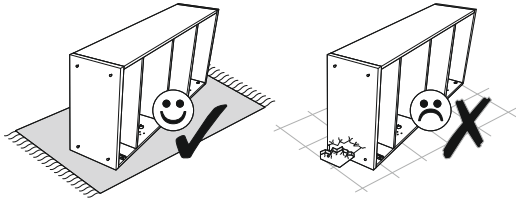
6 ▶



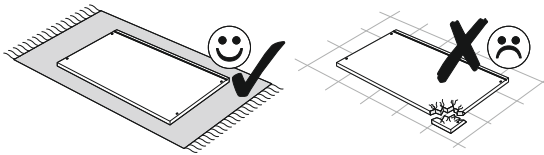
A1 x4 8 x 35 mm	C2 x6 5 x 13 mm
E1 x2 15 x 12 mm	T10 x3 L-310 mm



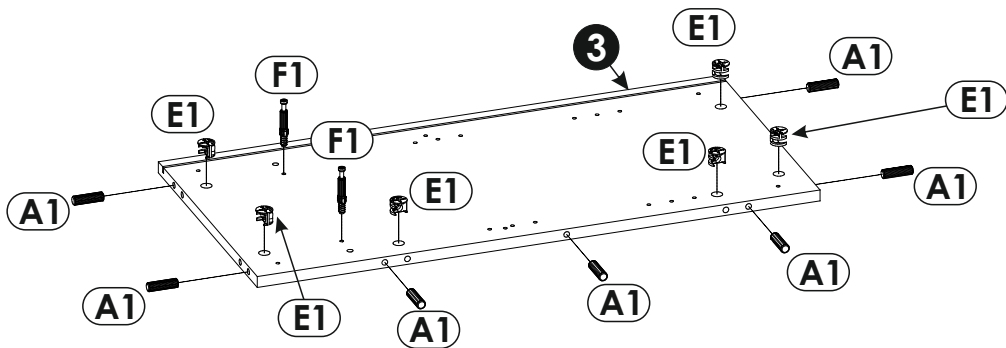
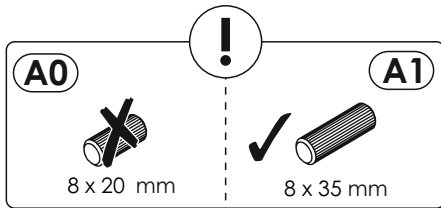
7 ▶



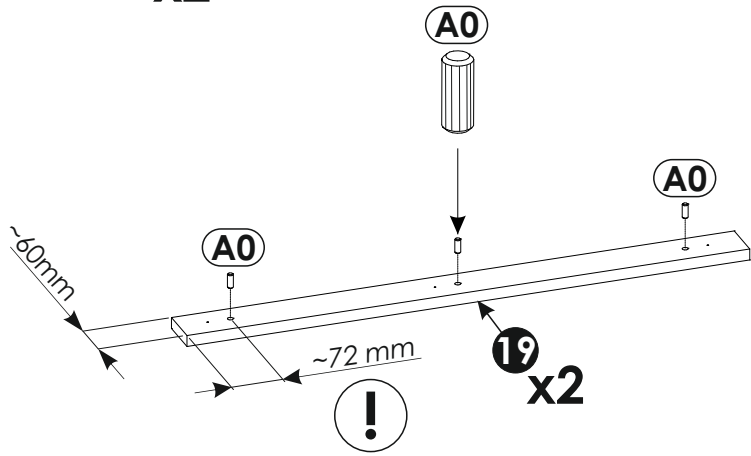
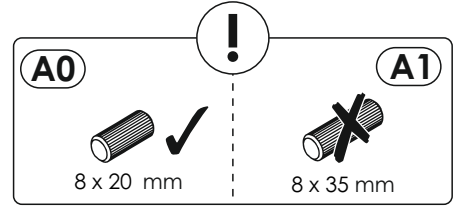
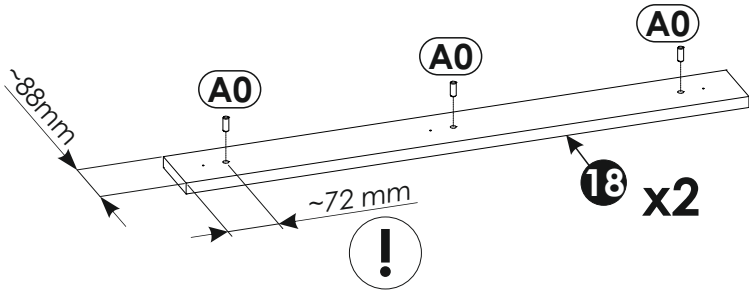
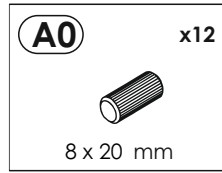
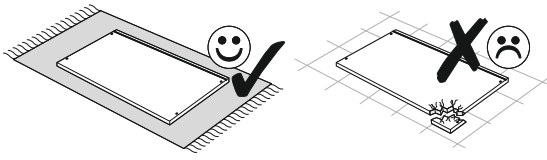
8 ▶



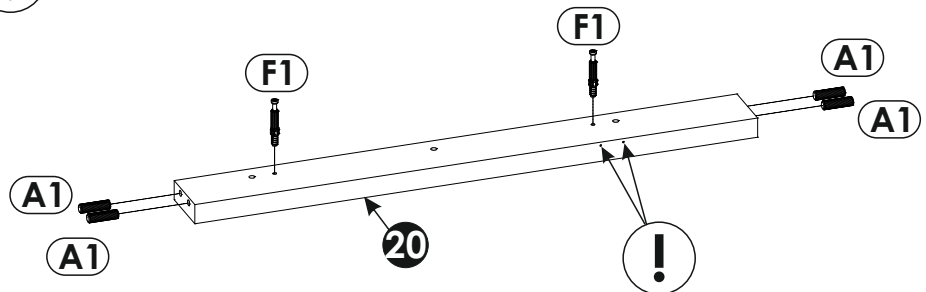
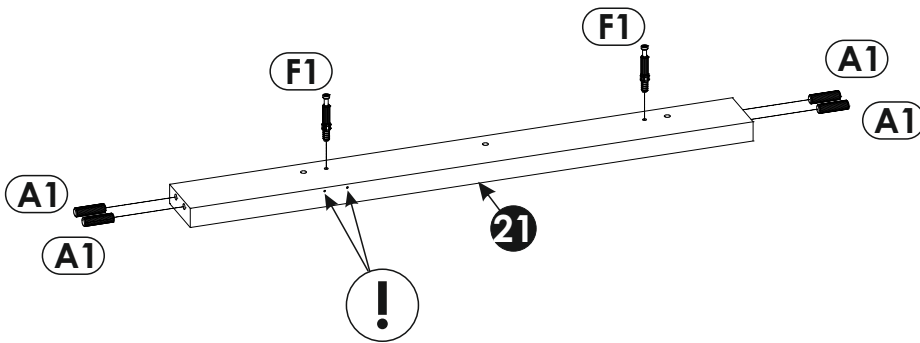
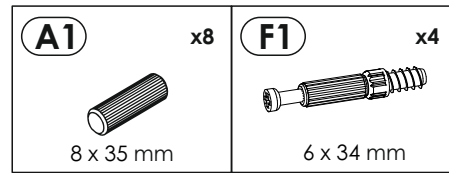
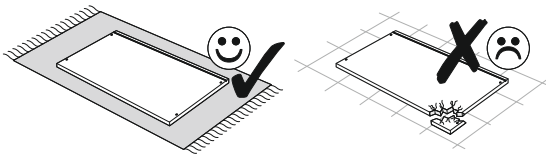
A1	x7	E1	x6	F1	x2
					
8 x 35 mm		15 x 12 mm		6 x 34 mm	



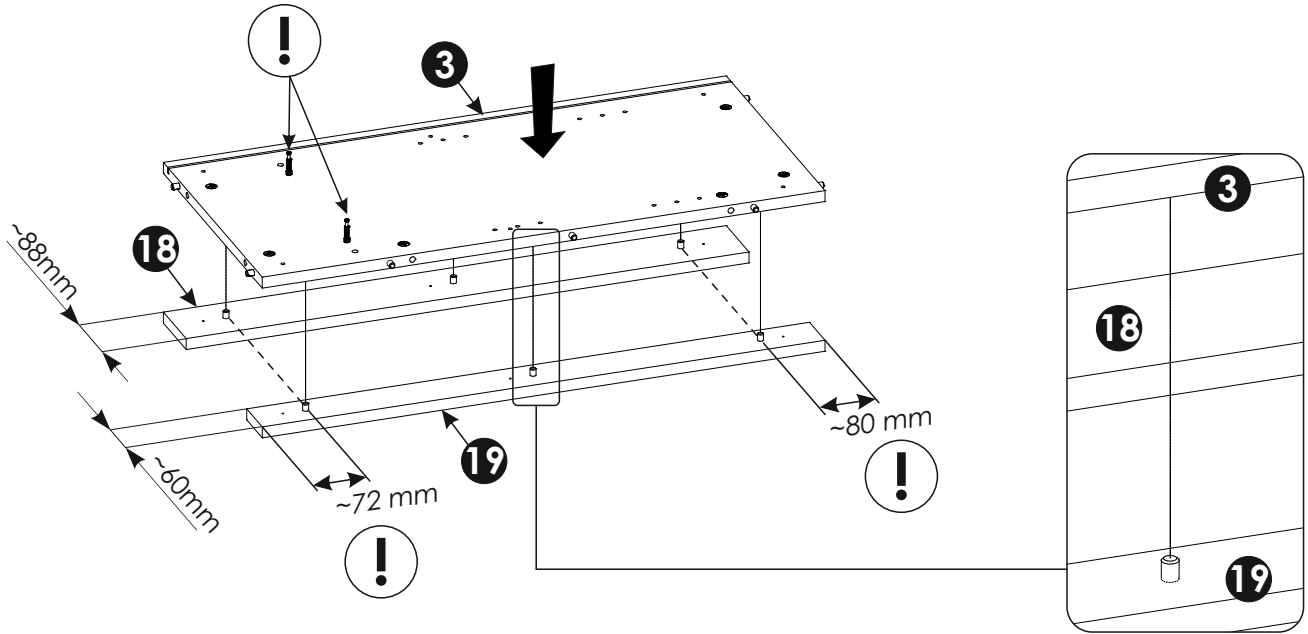
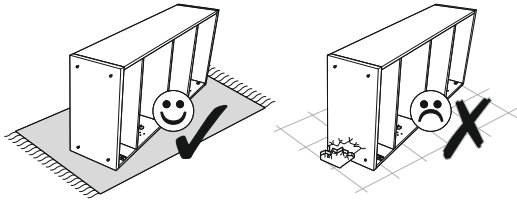
9 ▶



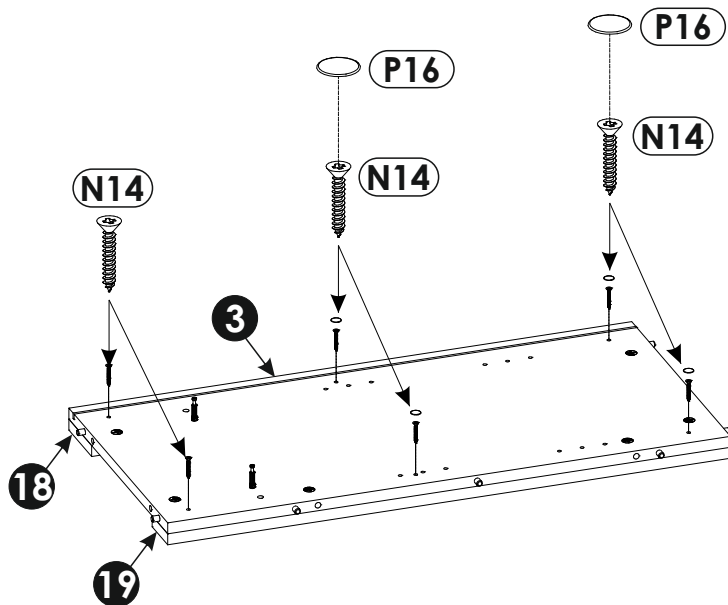
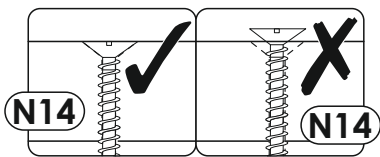
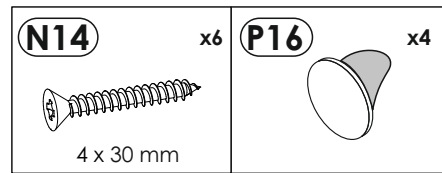
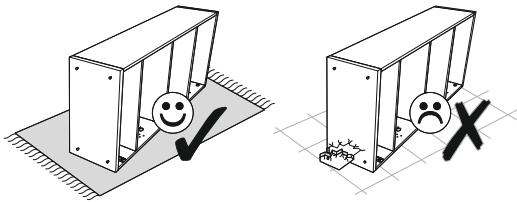
10 ▶



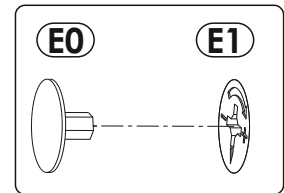
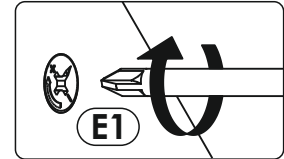
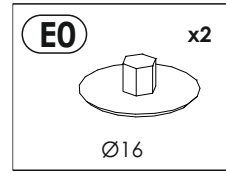
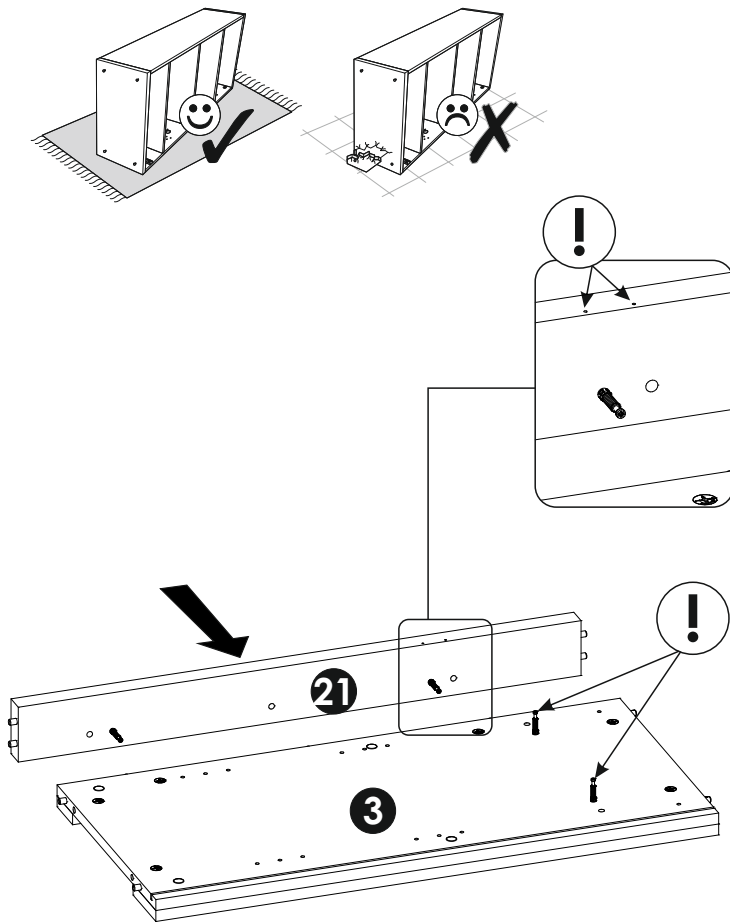
11 ▶



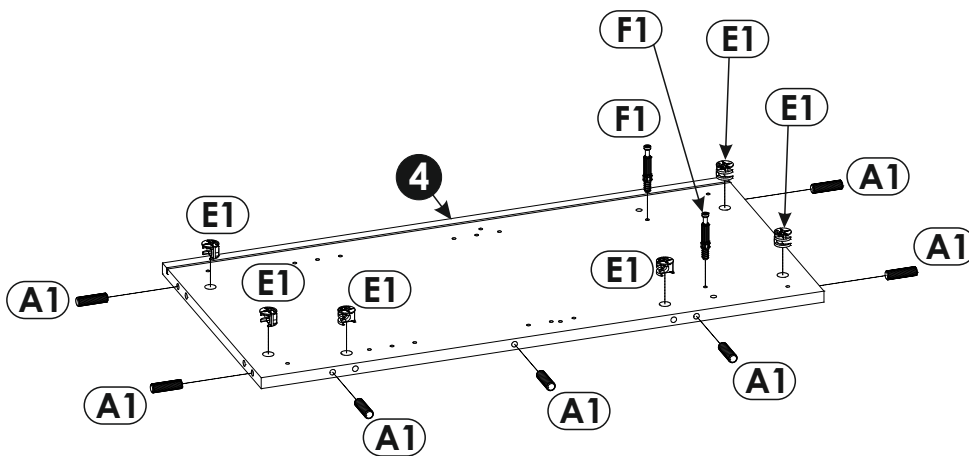
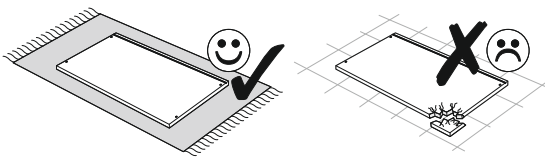
12 ▶



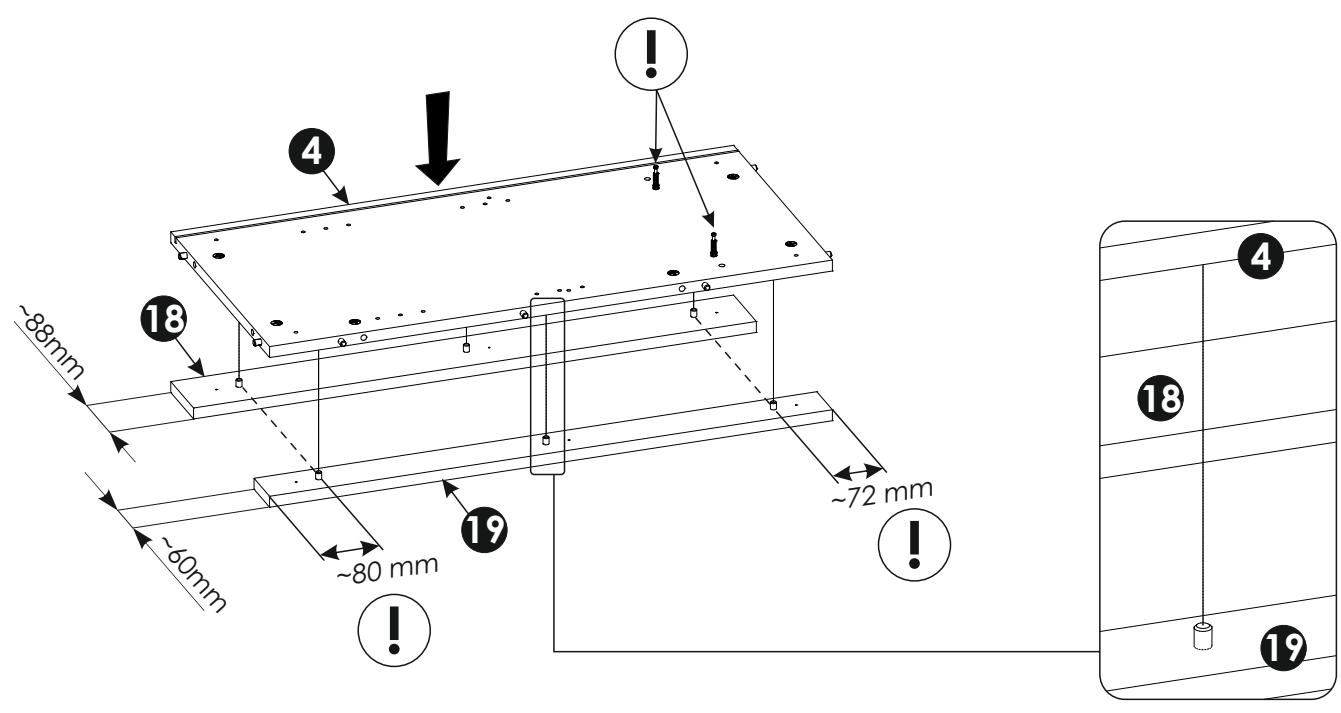
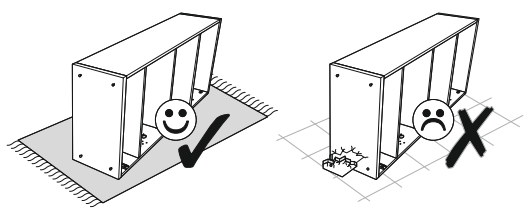
13▶



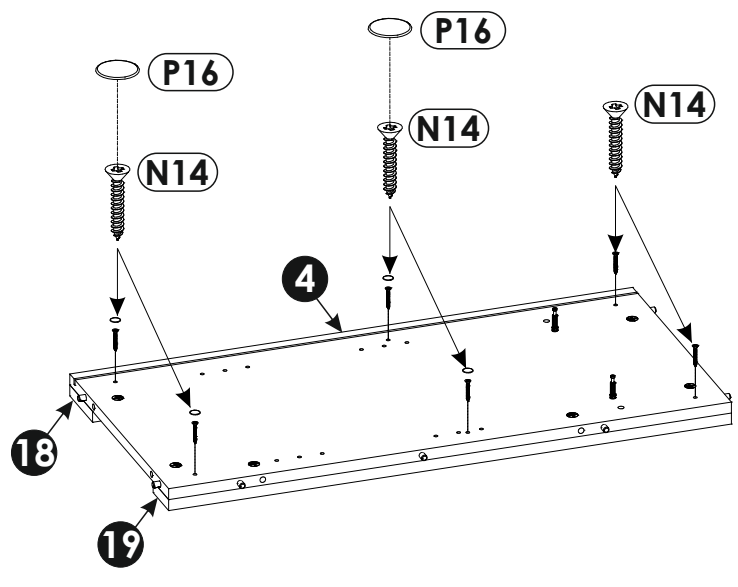
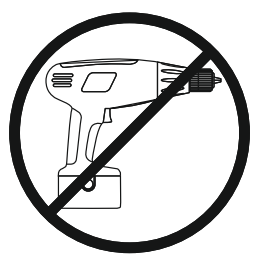
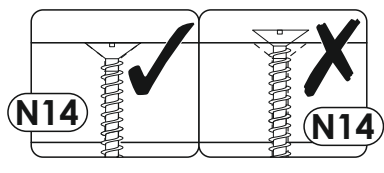
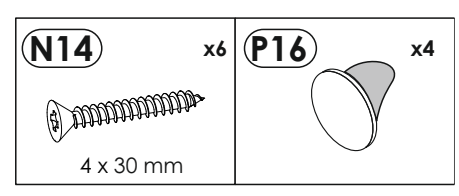
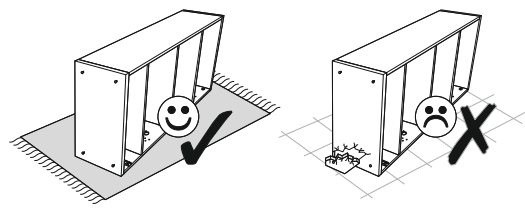
14▶



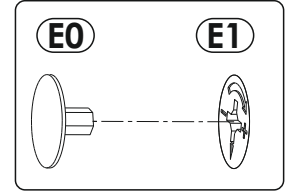
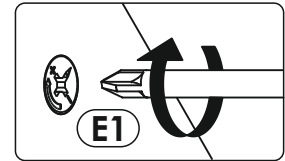
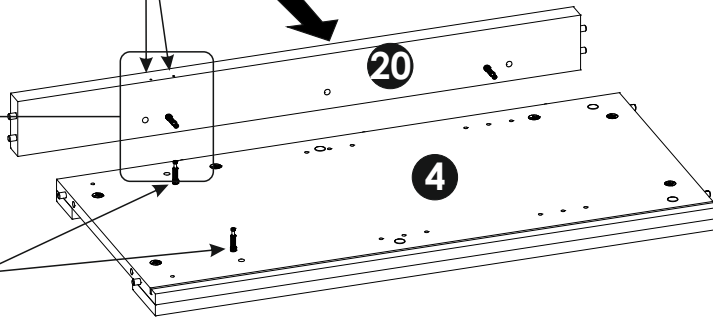
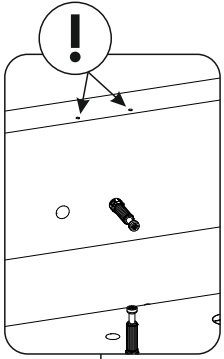
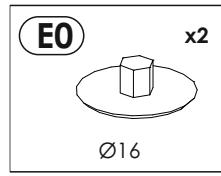
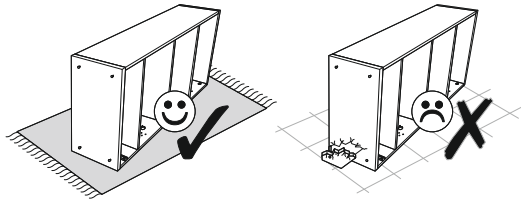
15 ▶



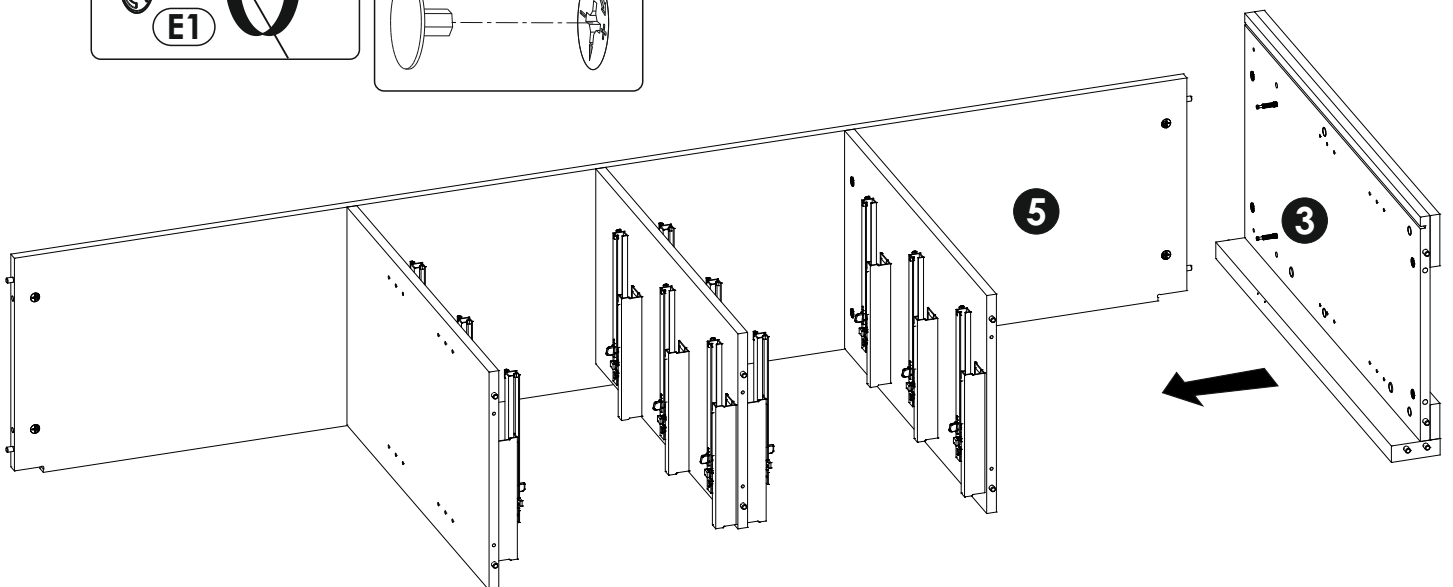
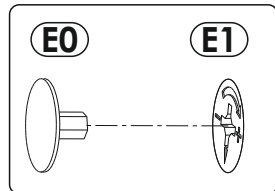
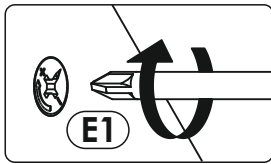
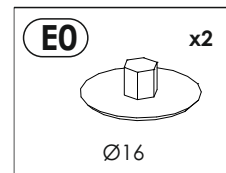
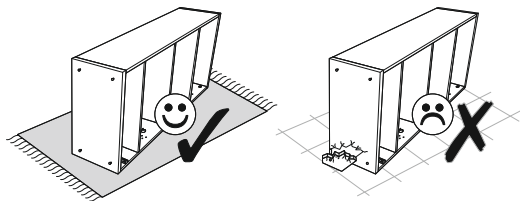
16 ▶



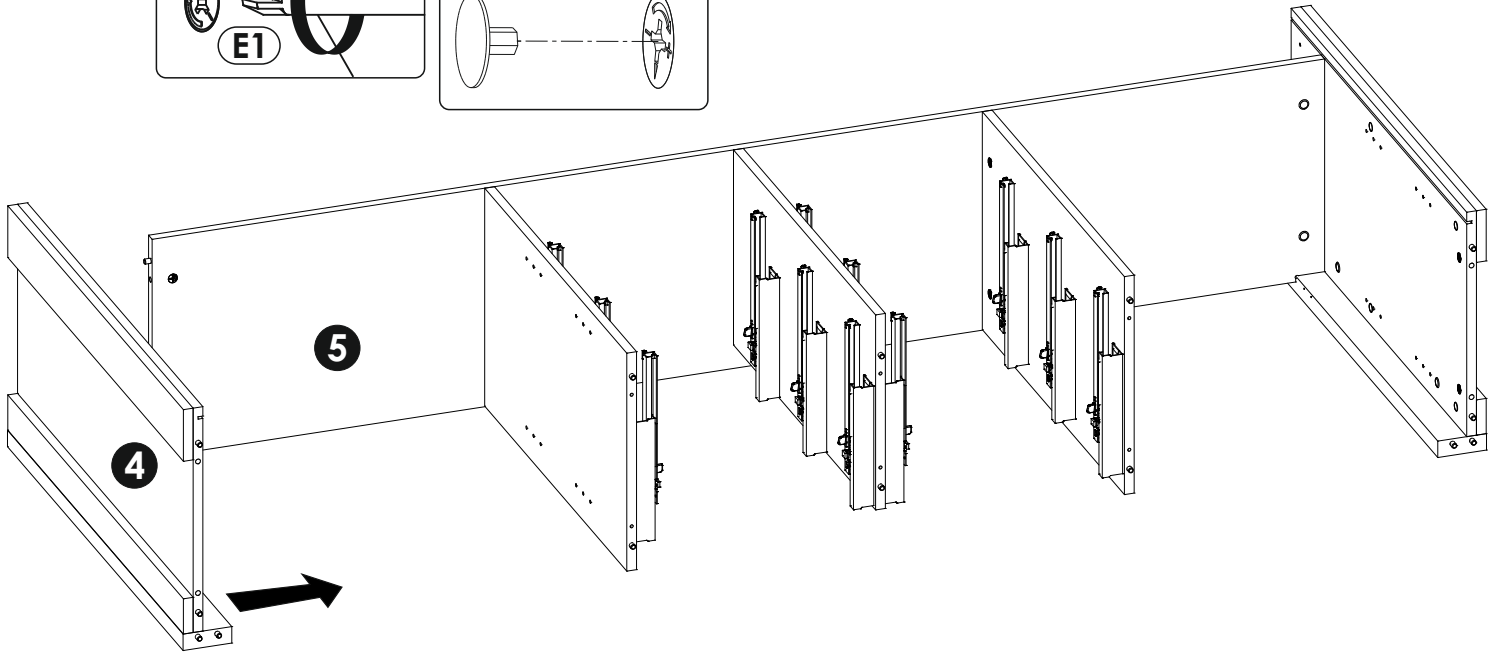
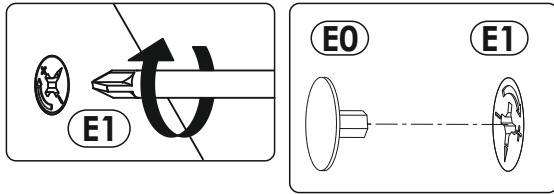
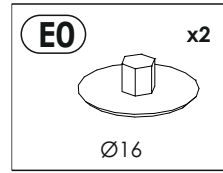
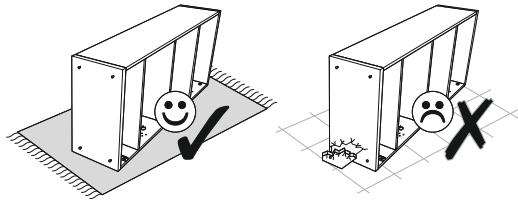
17 ▶



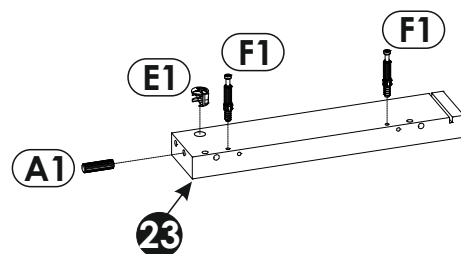
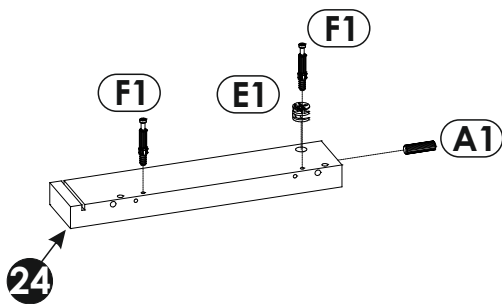
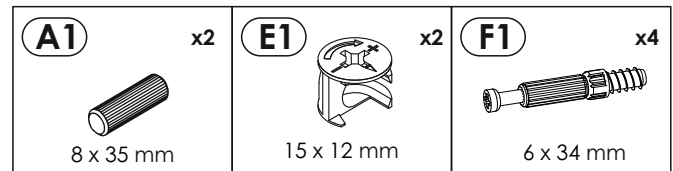
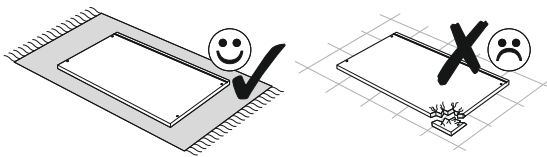
18 ▶



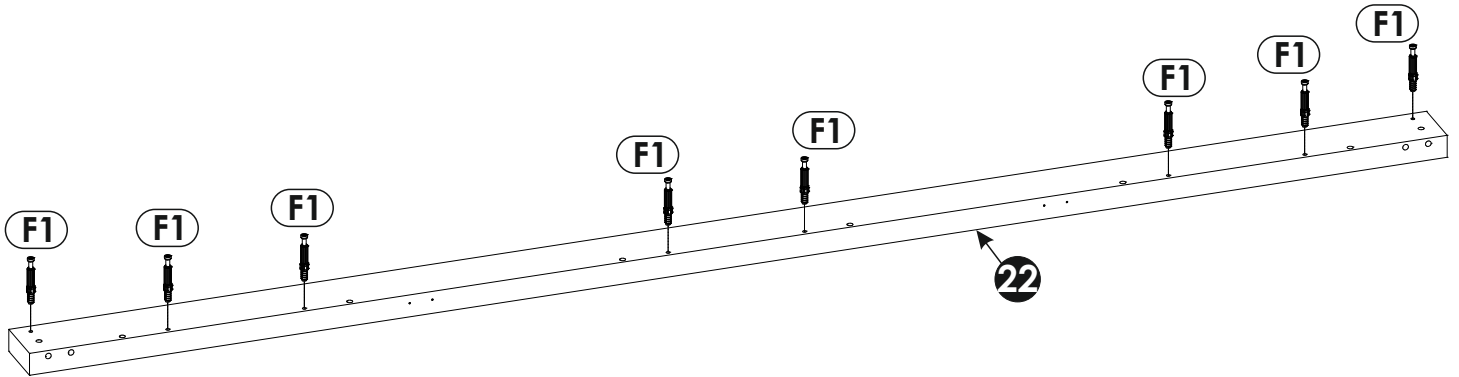
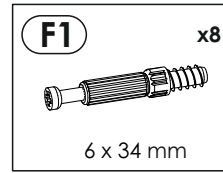
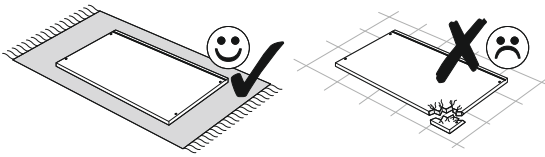
19▶



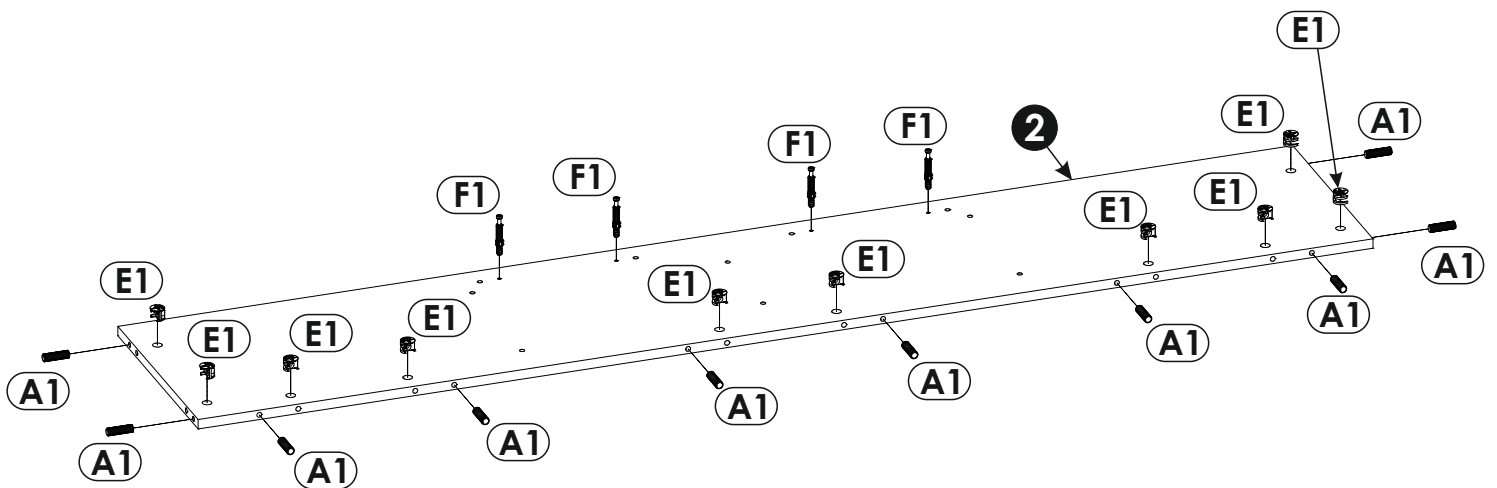
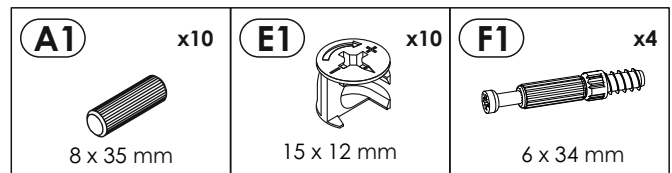
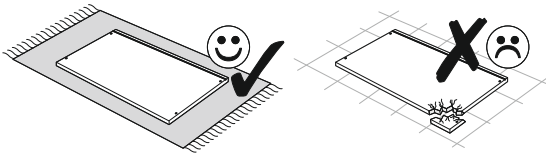
20▶



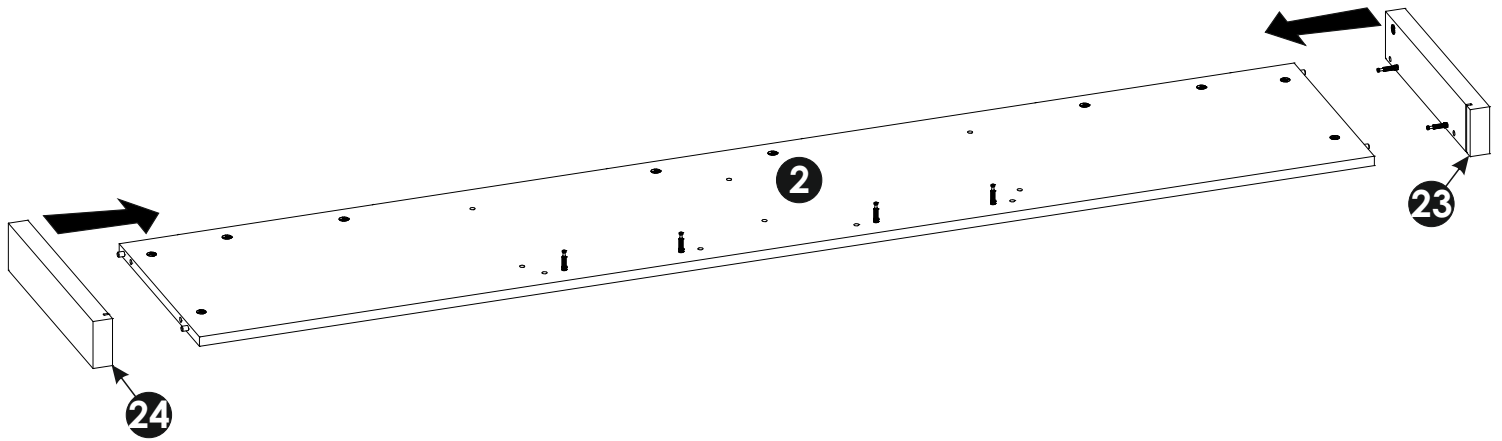
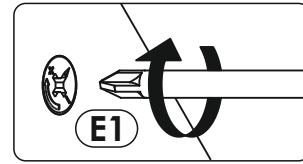
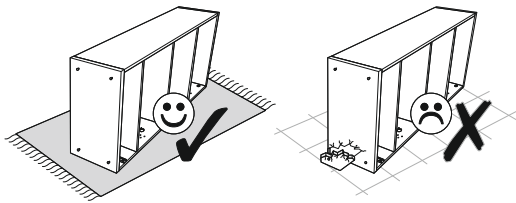
21 ▶



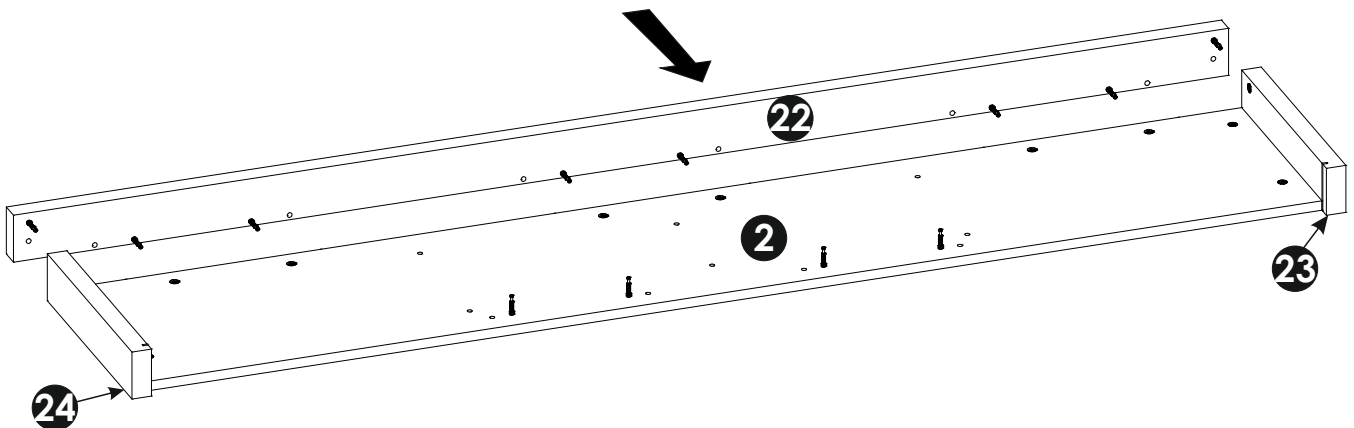
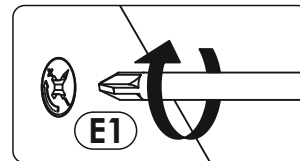
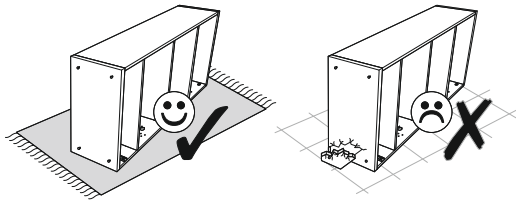
22 ▶



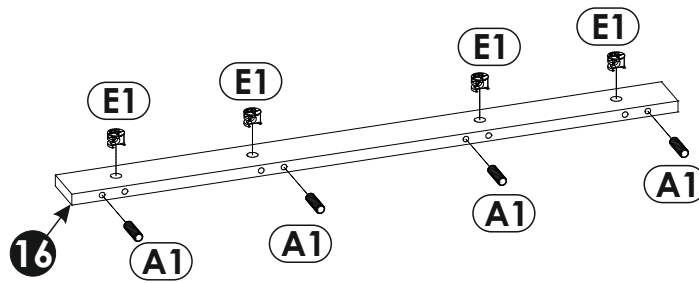
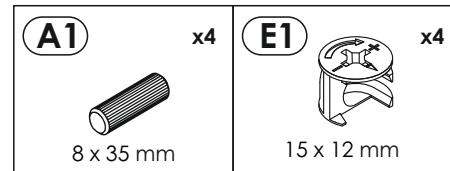
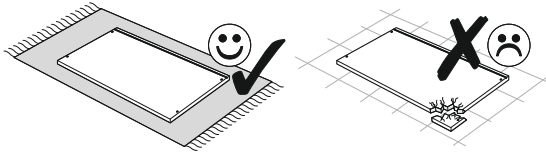
23▶



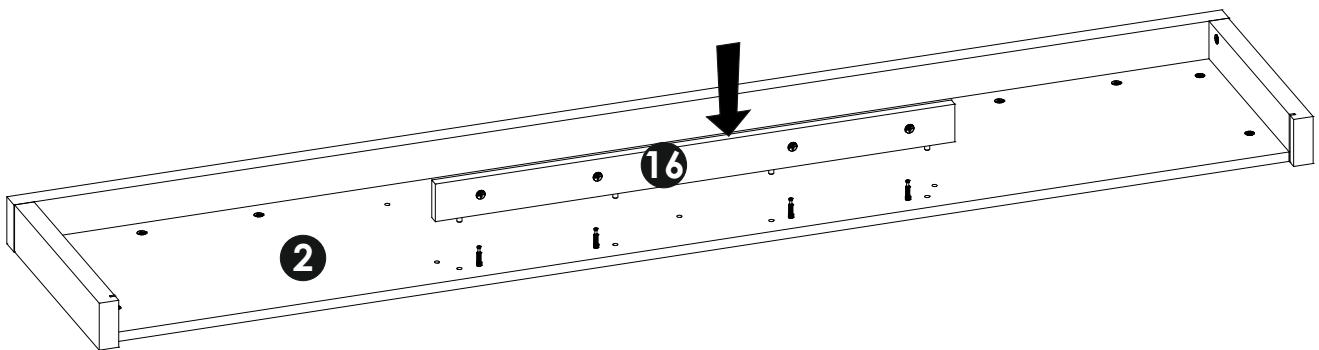
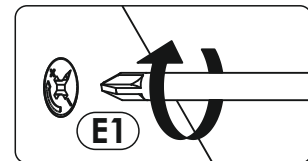
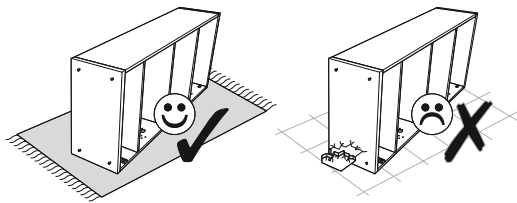
24▶



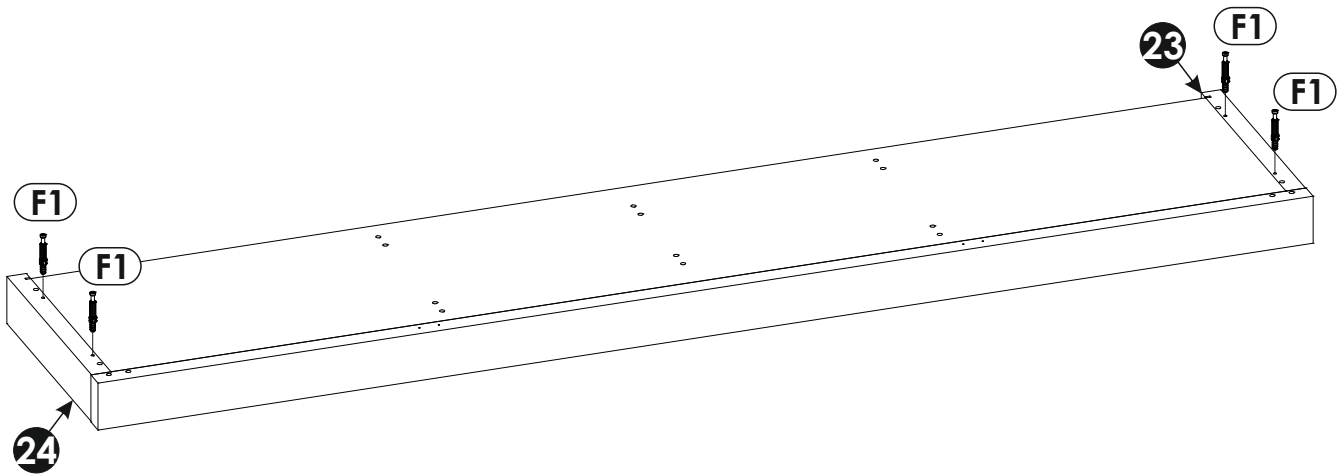
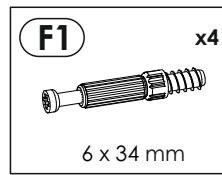
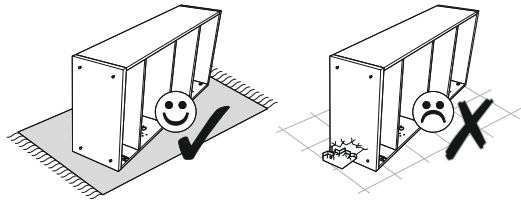
25▶



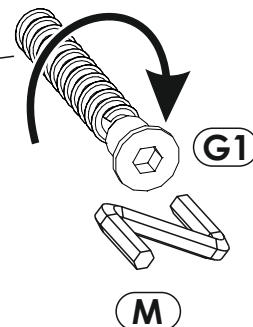
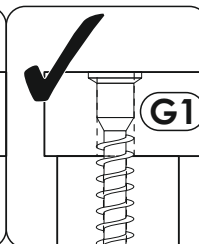
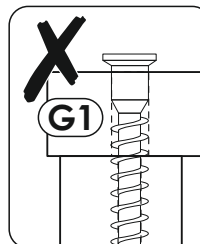
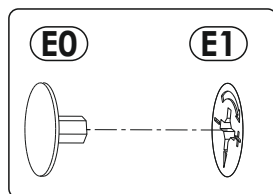
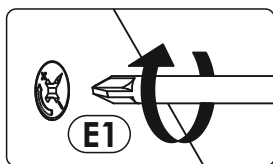
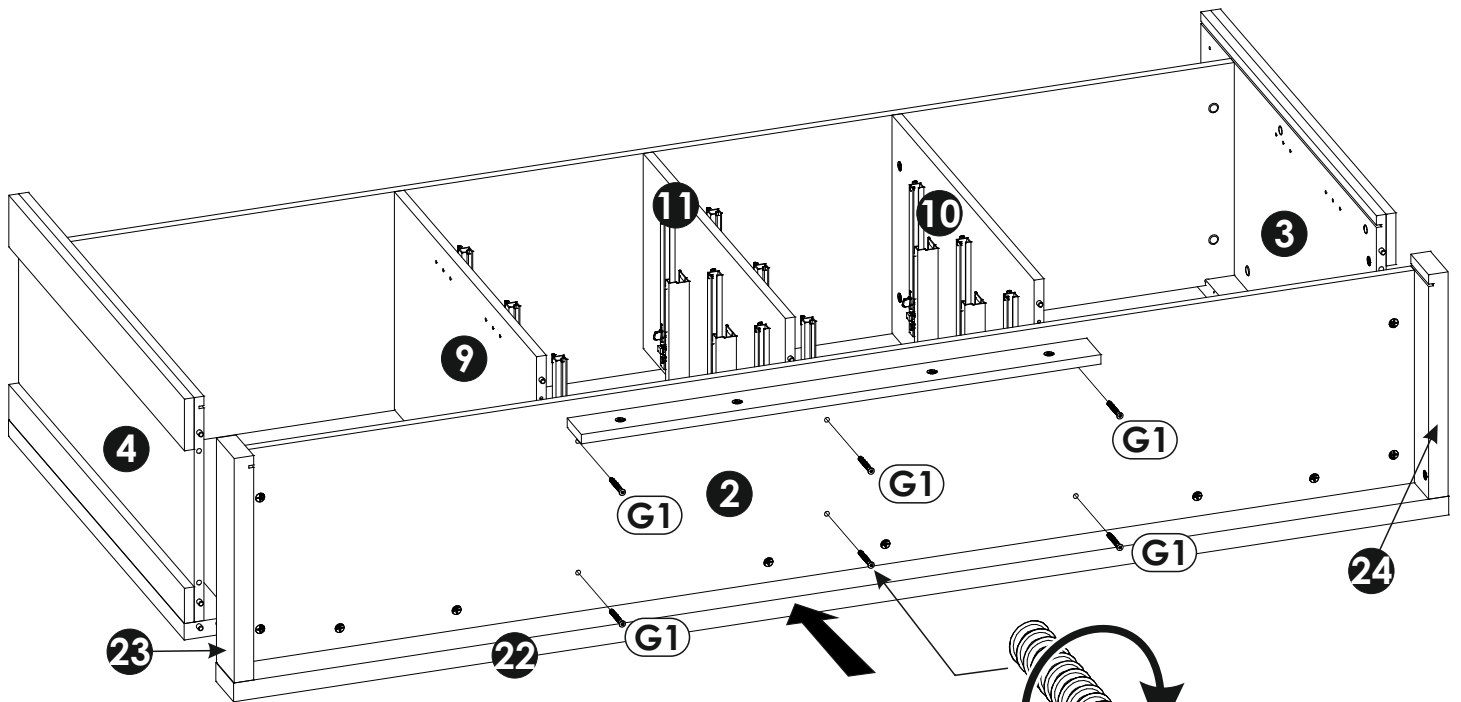
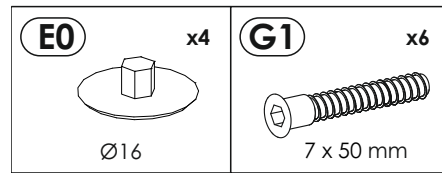
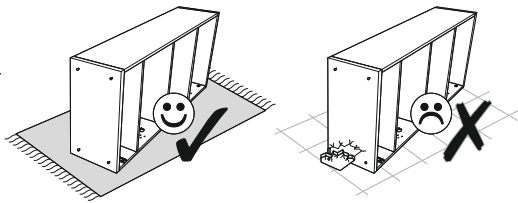
26▶



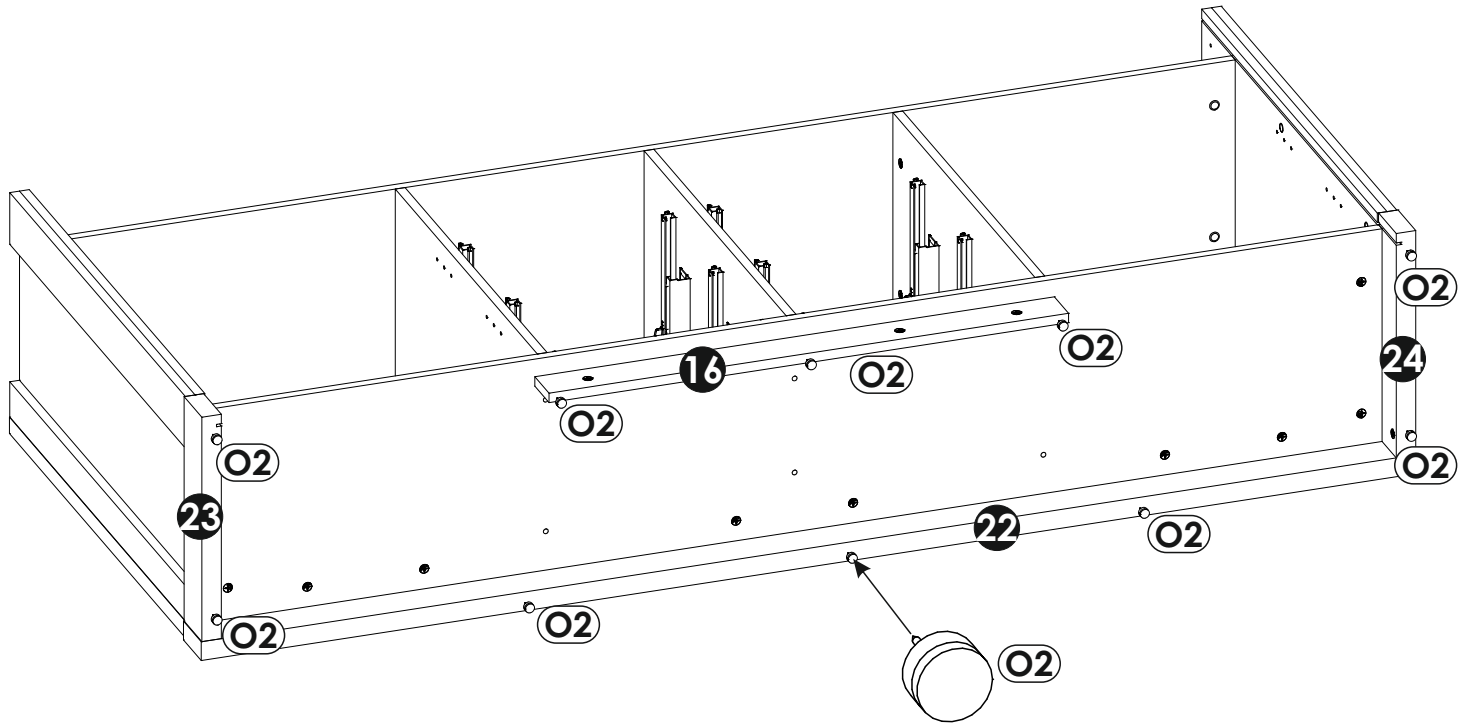
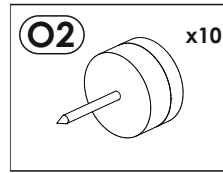
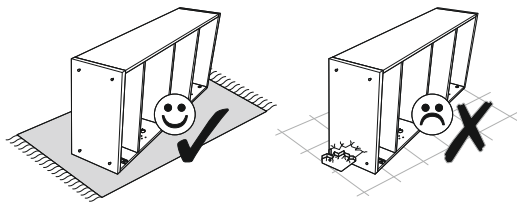
27 ▶



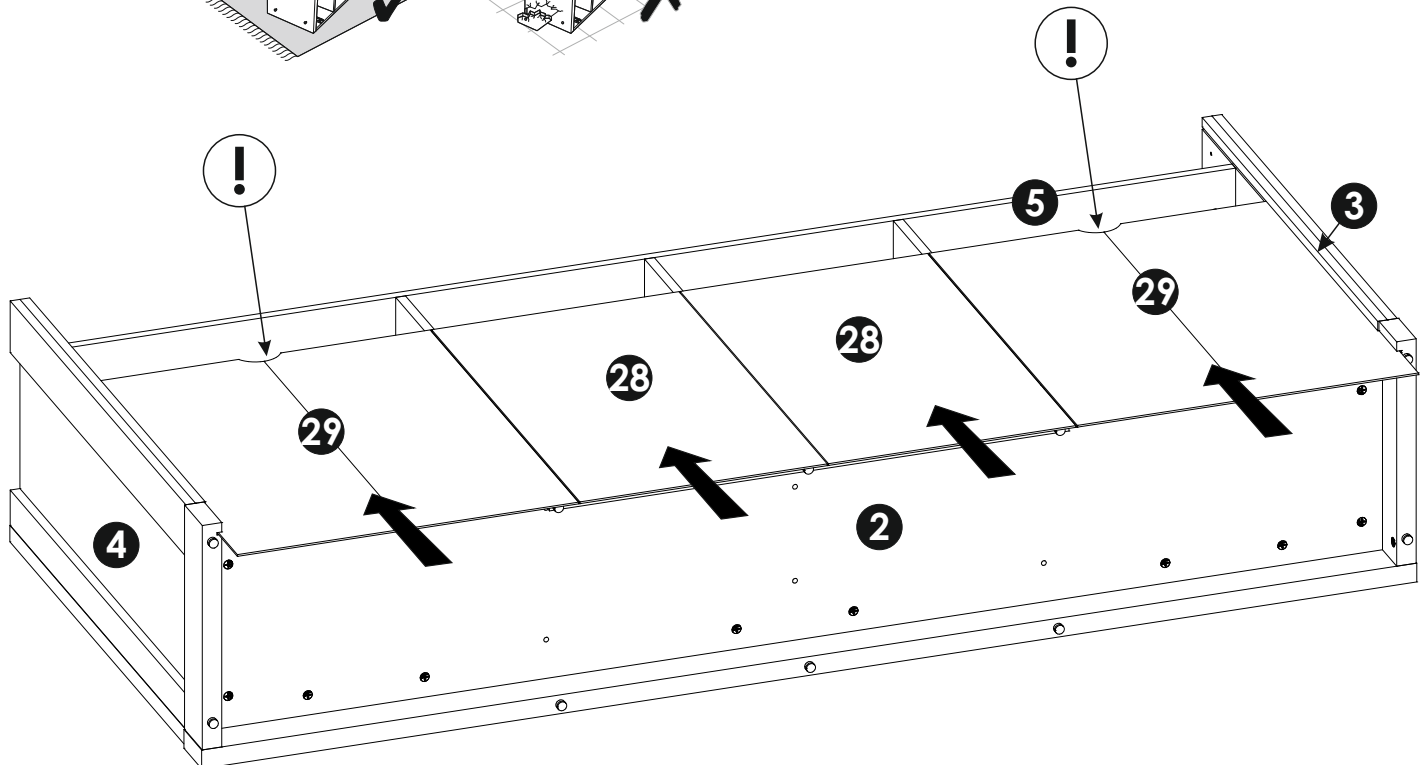
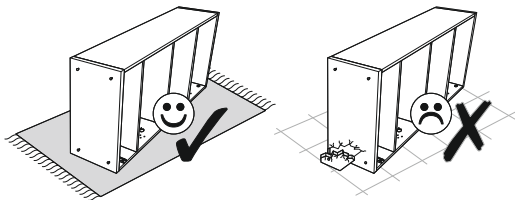
28 ▶



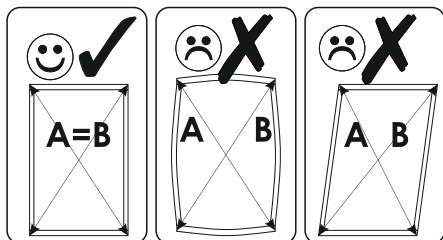
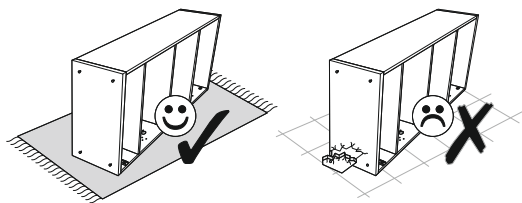
29 ▶



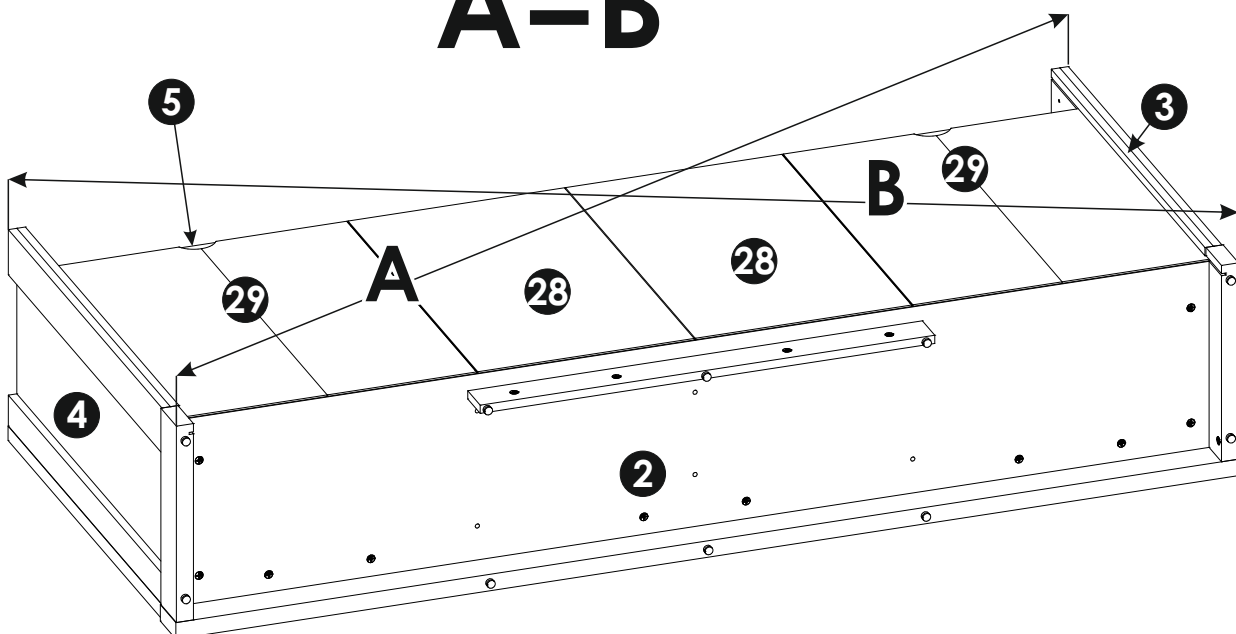
30 ▶



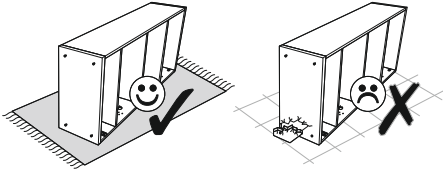
31 ▶

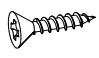
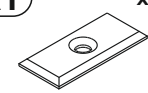
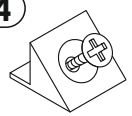


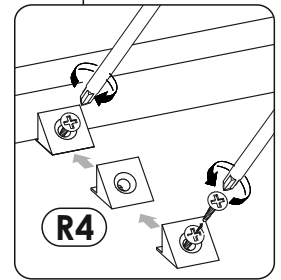
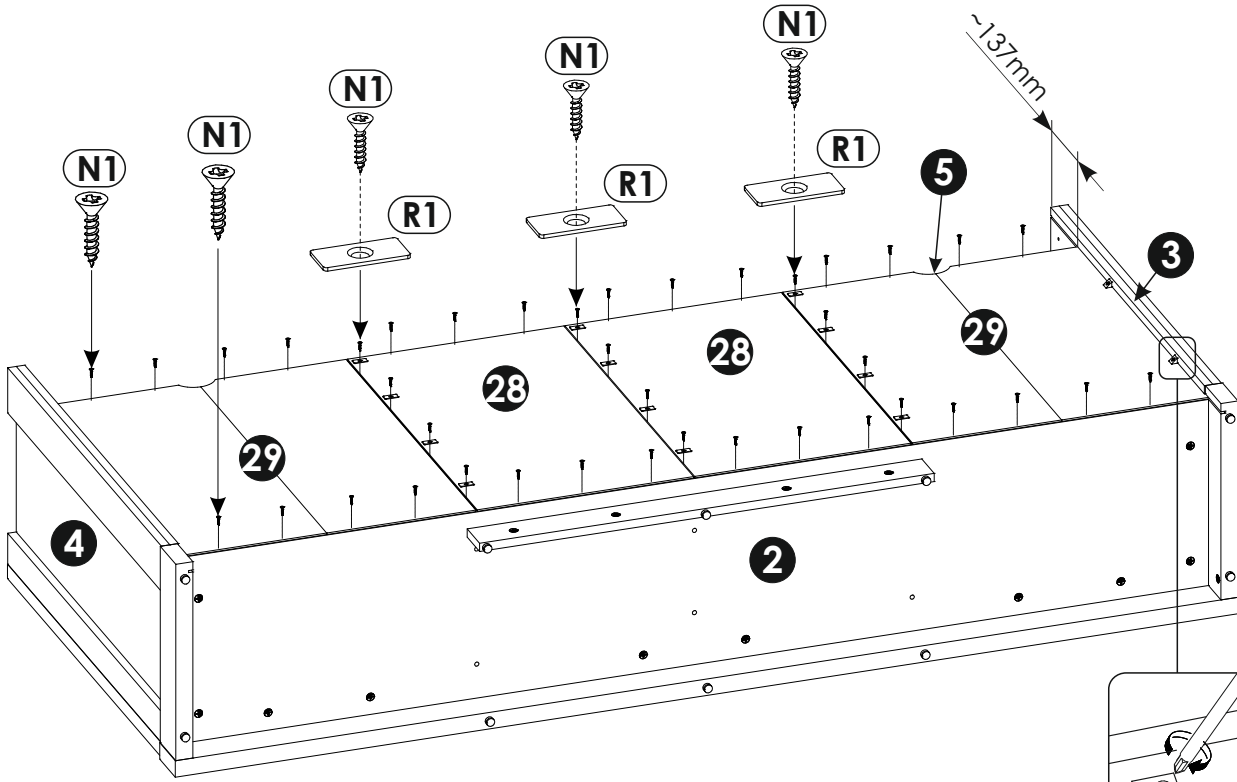
A=B



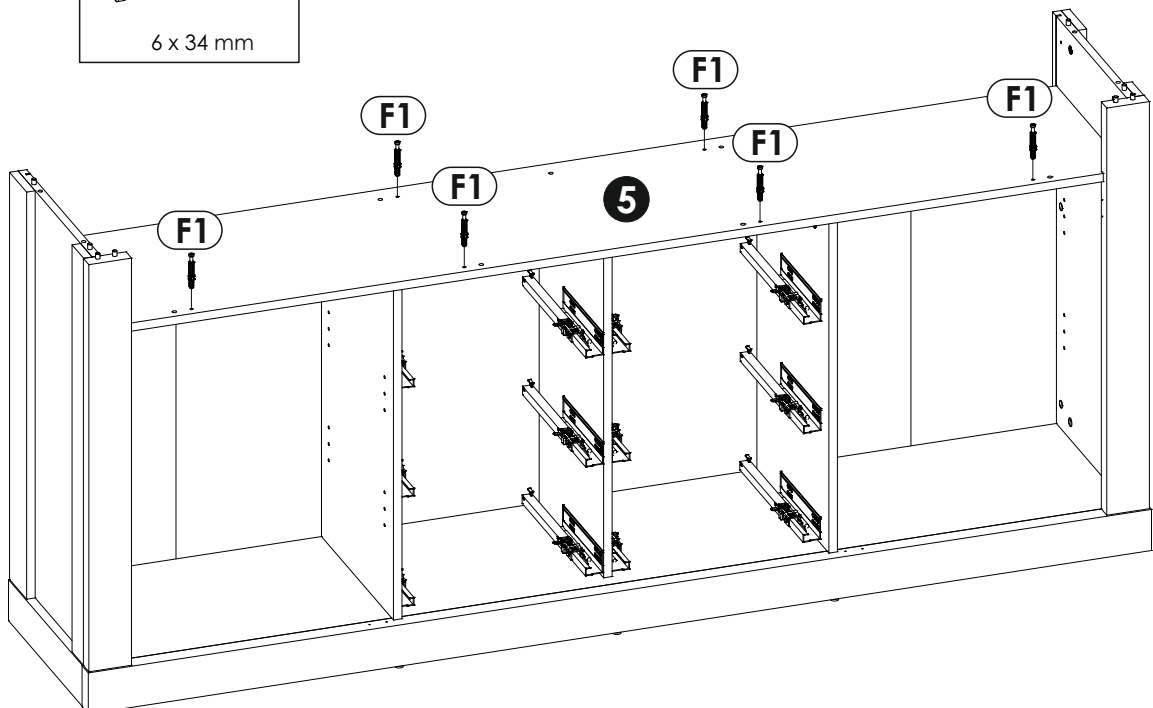
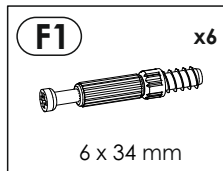
32 ▶



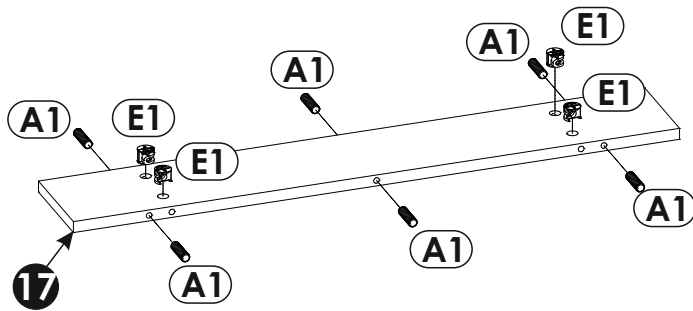
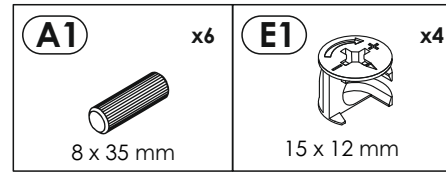
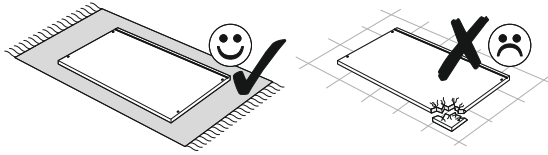
N1 x40  3 X 16 mm	R1 x12 	R4 x4 
--	--	---



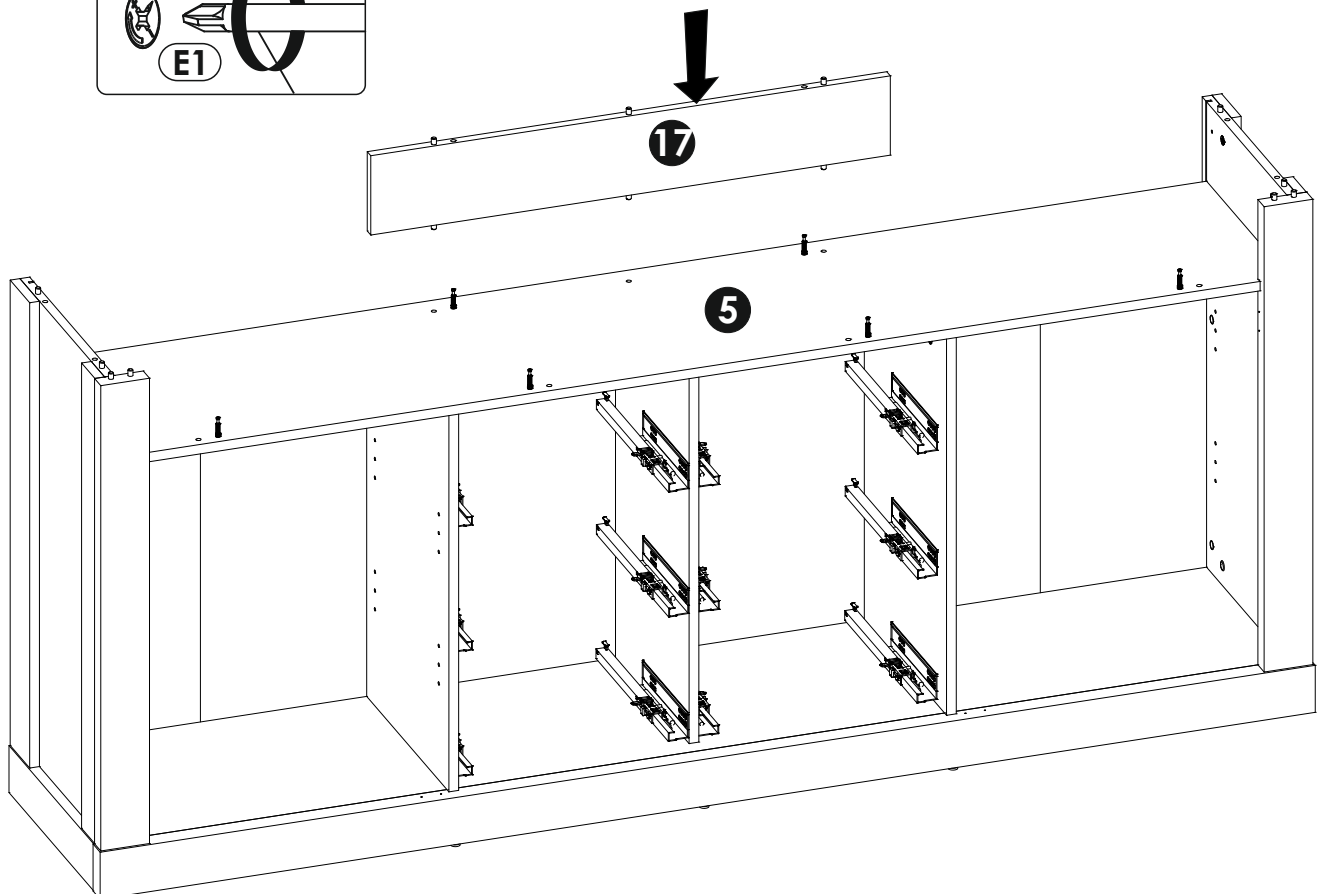
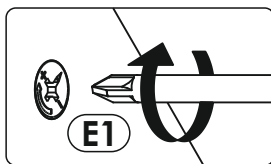
33 ▶



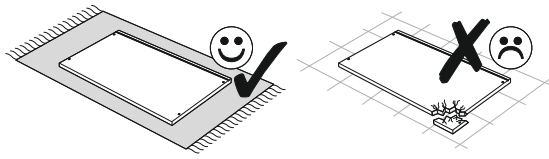
34▶





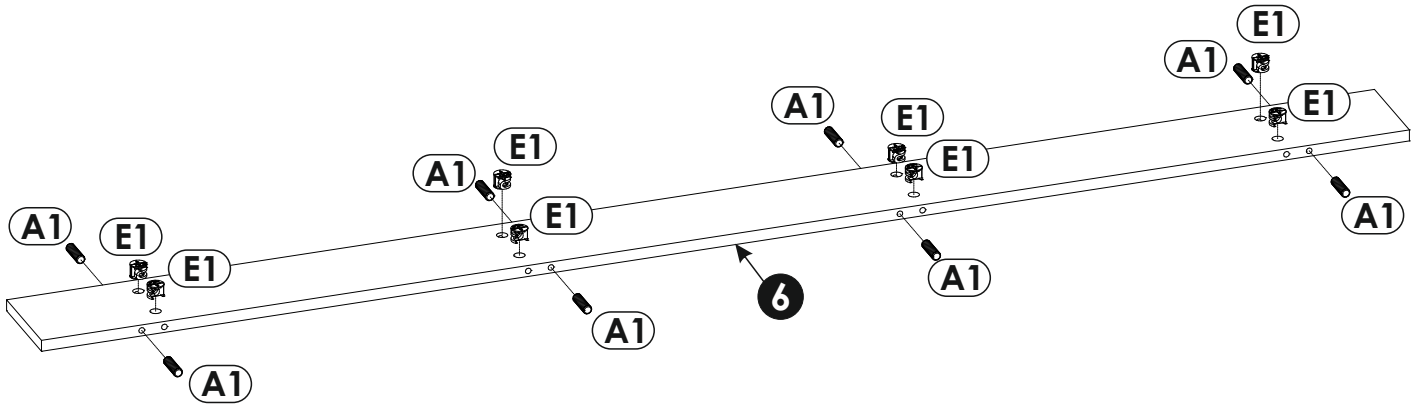
35▶



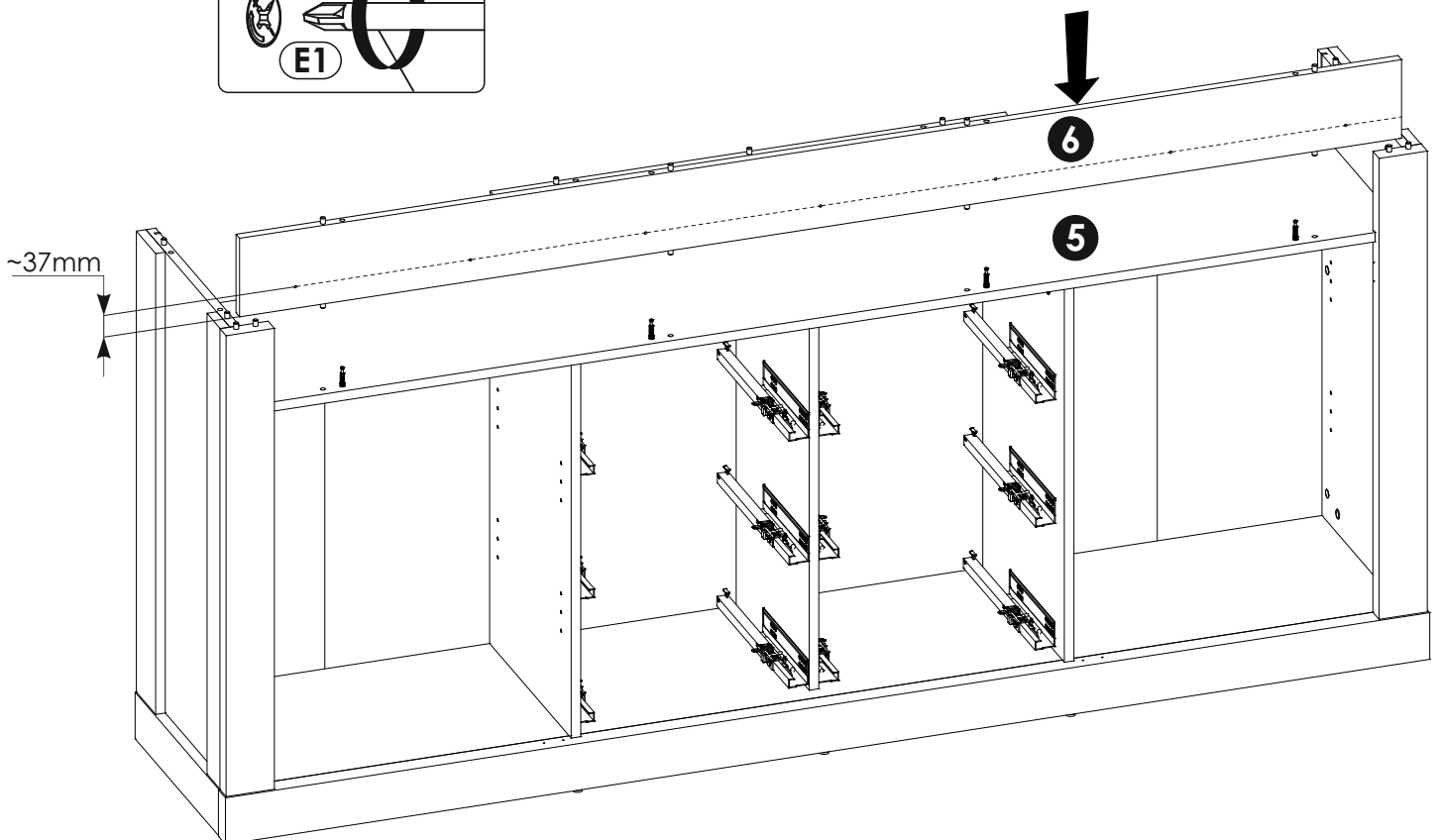
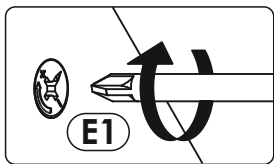
36 ▶



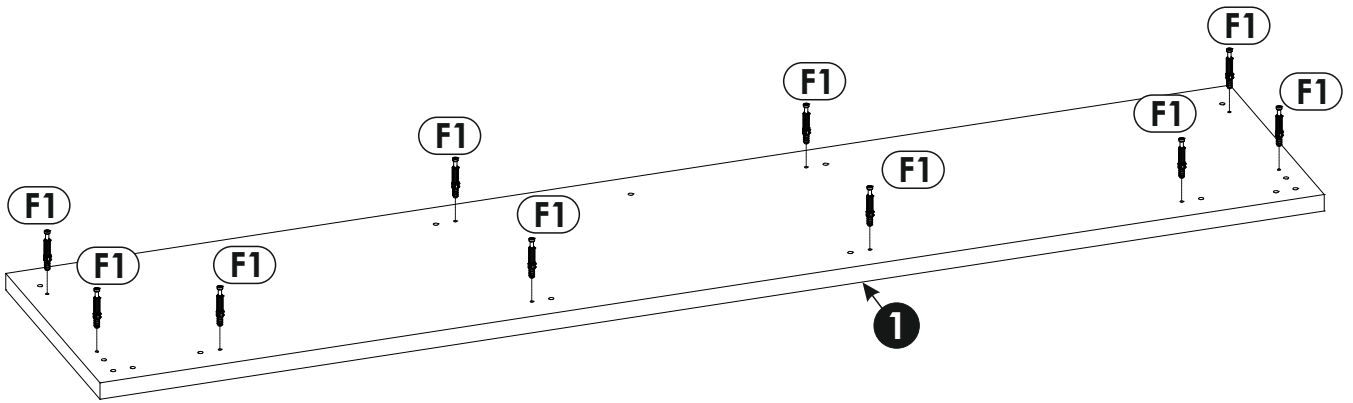
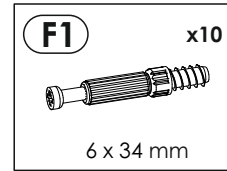
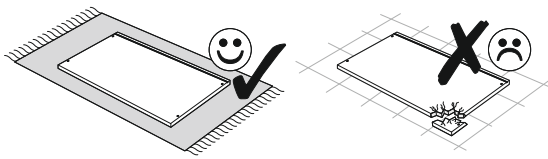
A1	x8	E1	x8
			
8 x 35 mm		15 x 12 mm	



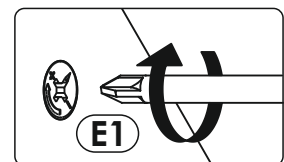
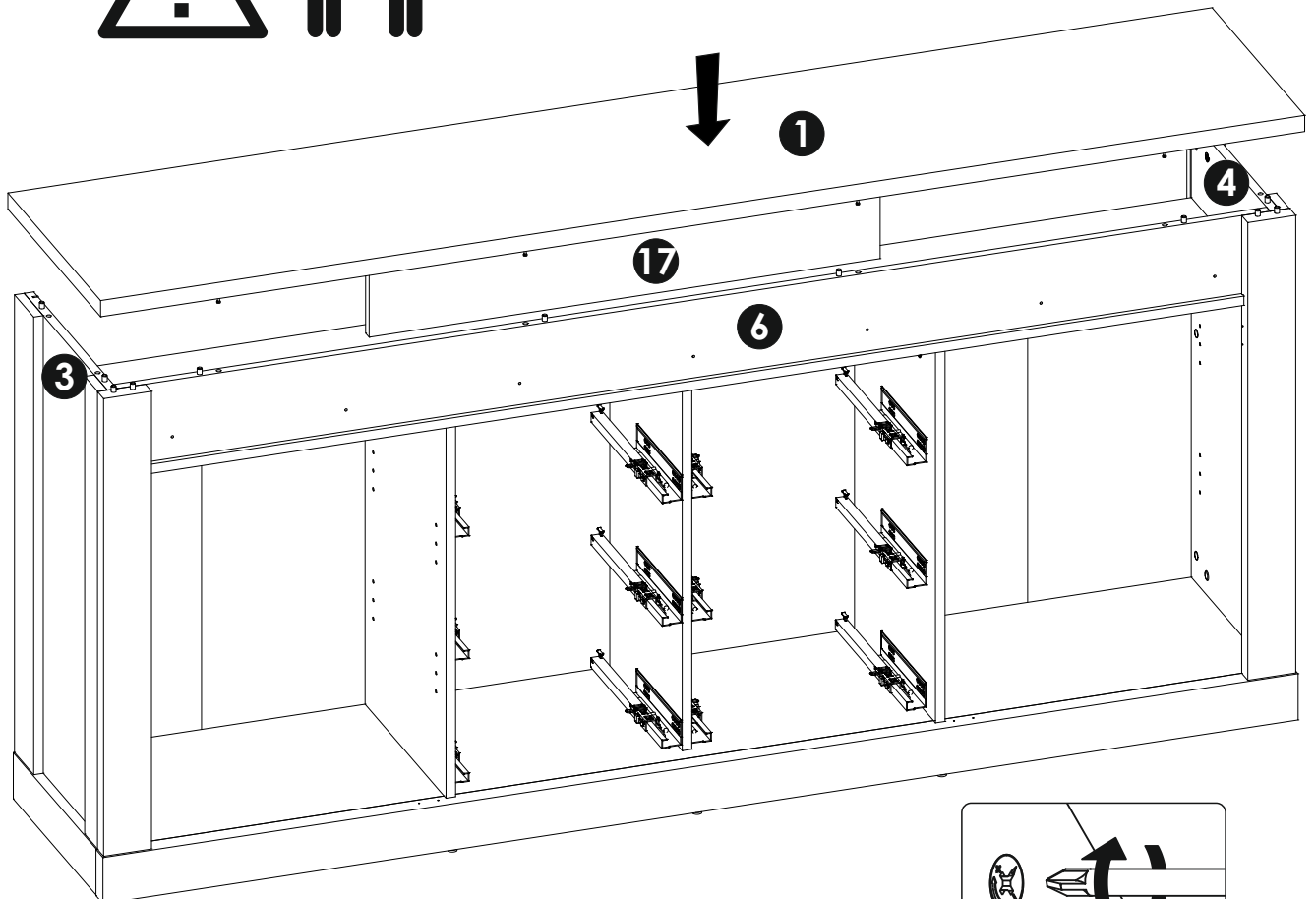
37 ▶

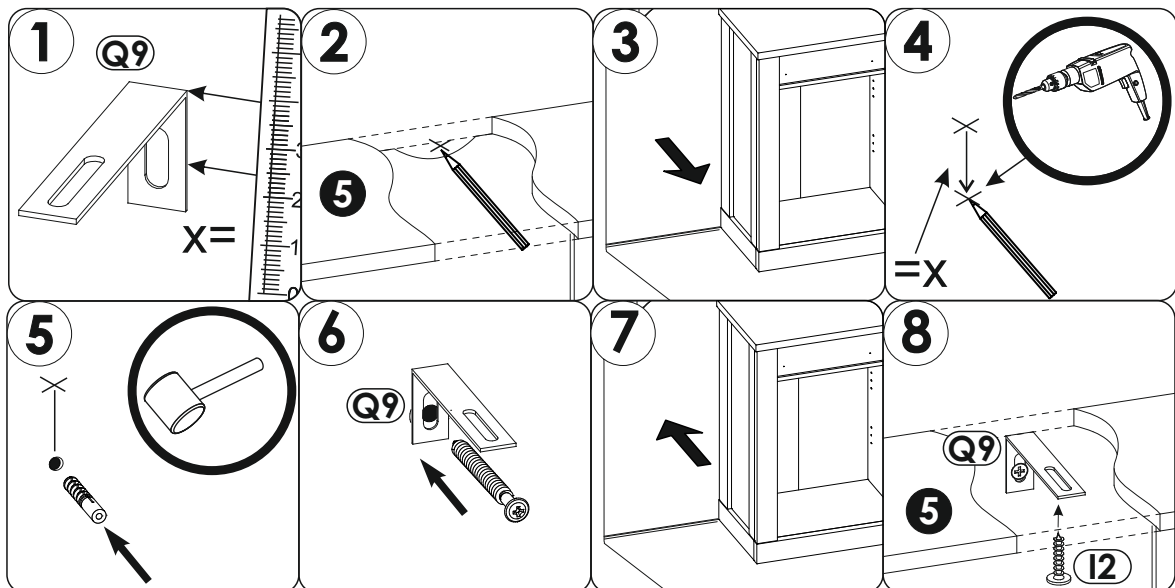
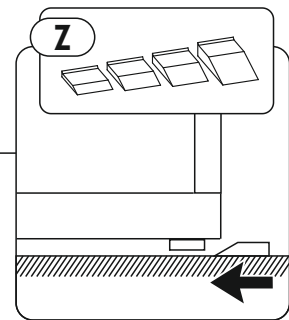
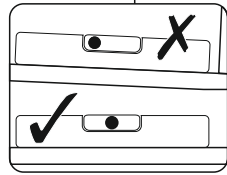
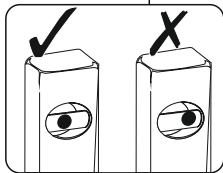
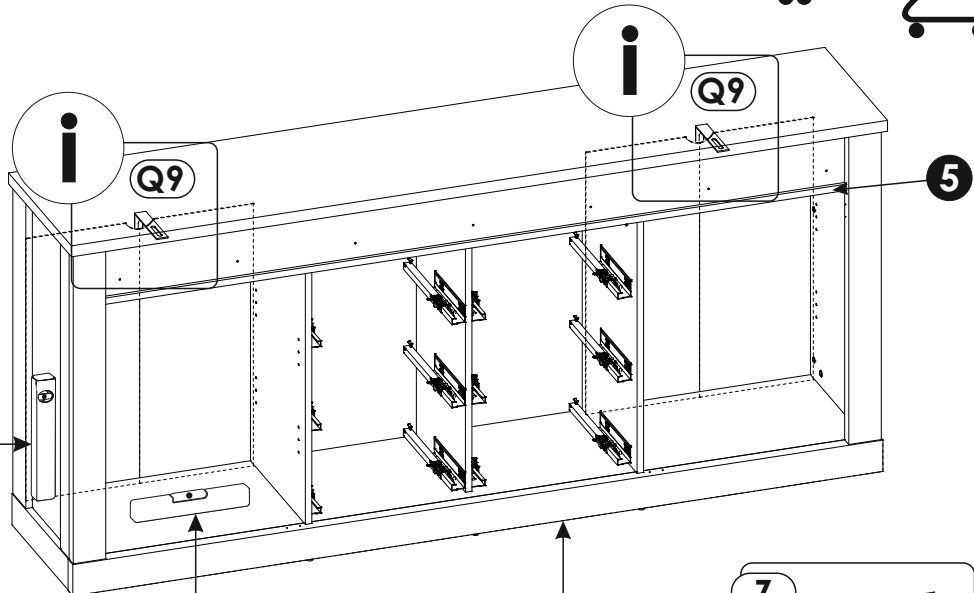
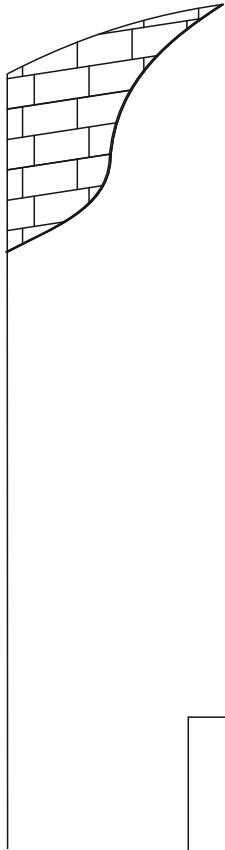
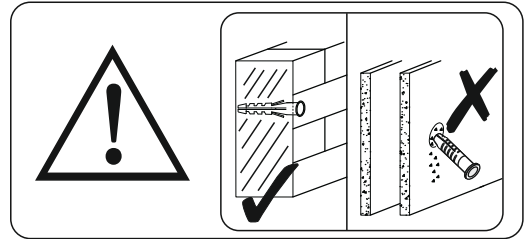
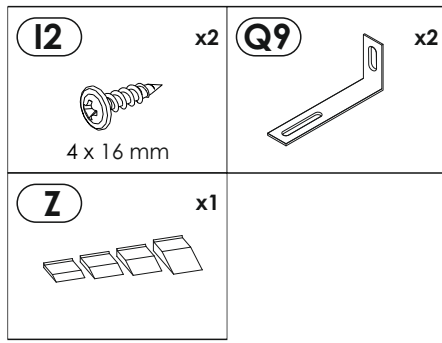


38 ▶

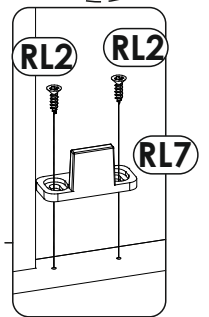
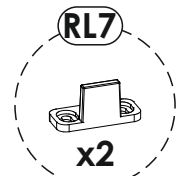
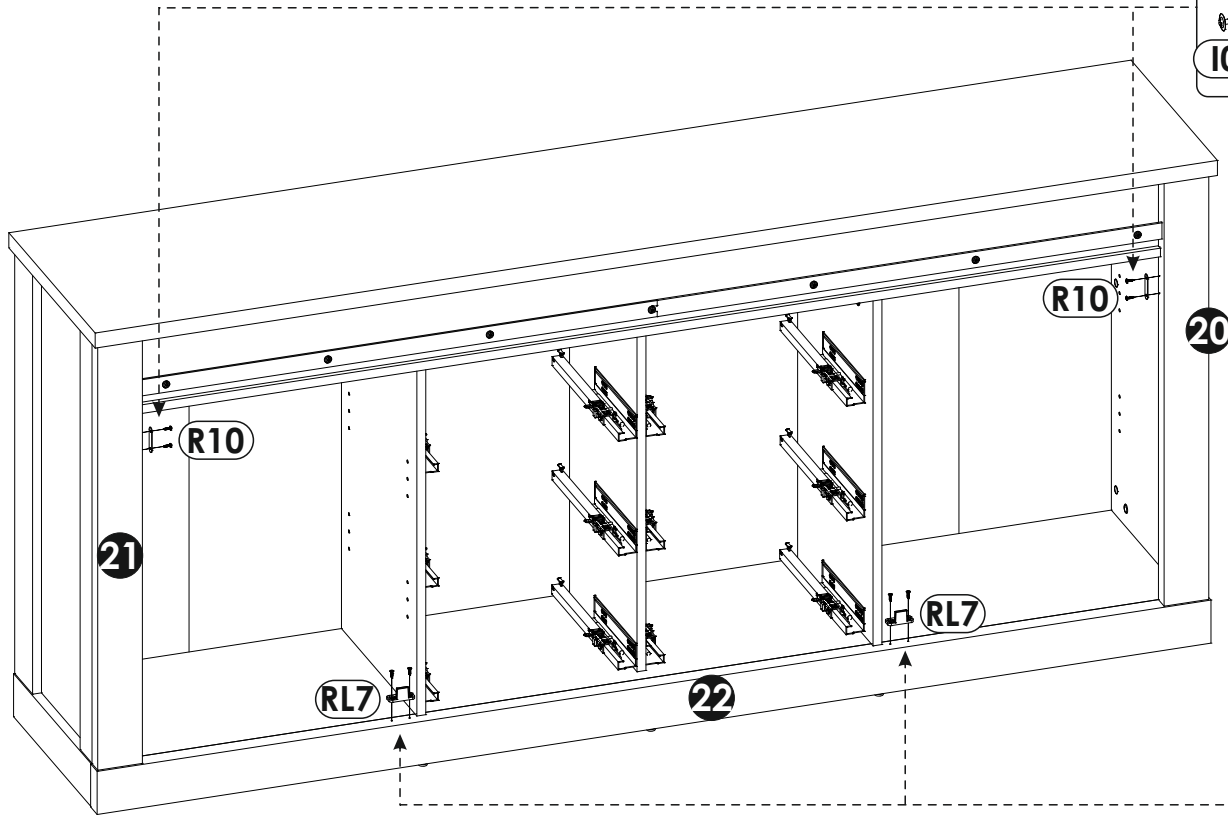
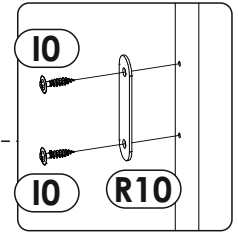
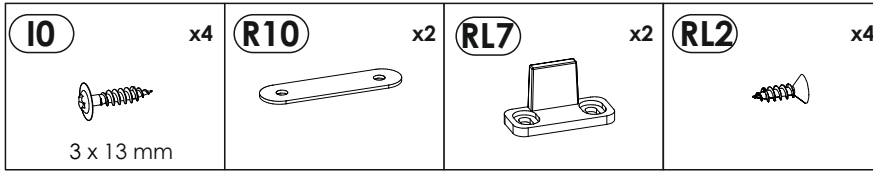


39 ▶

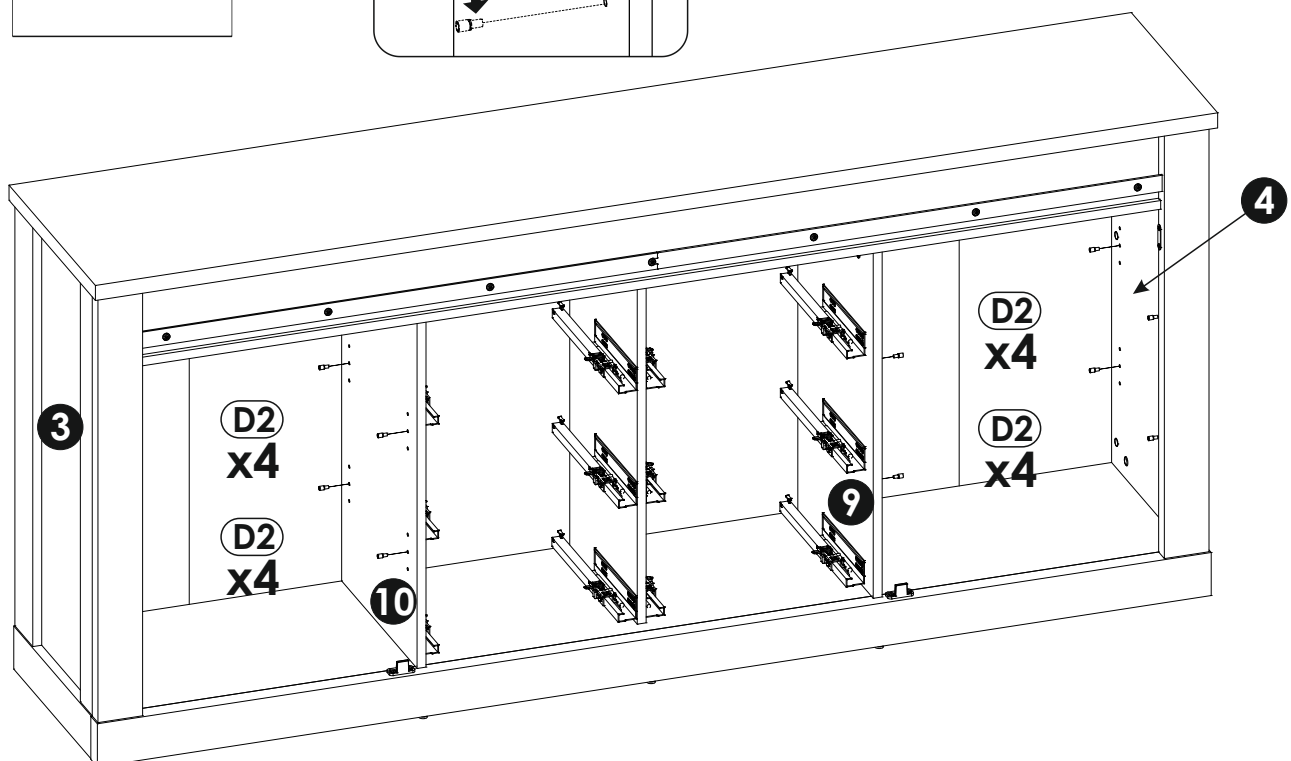
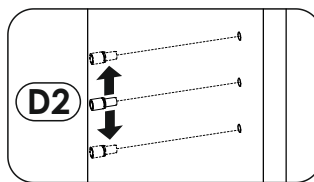
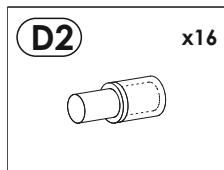




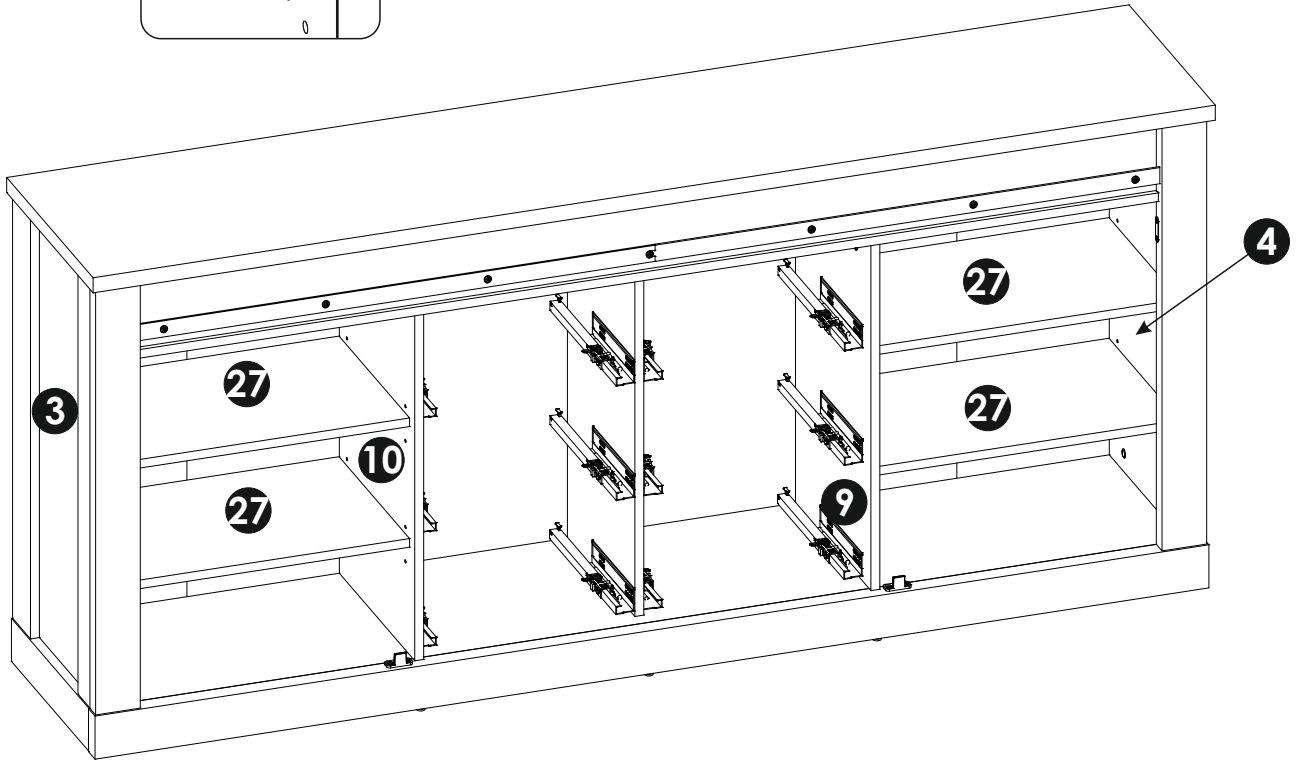
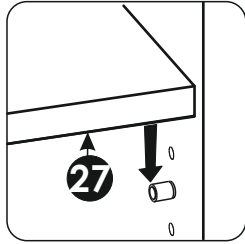
42 ▶



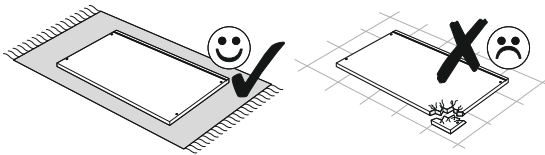
43 ▶





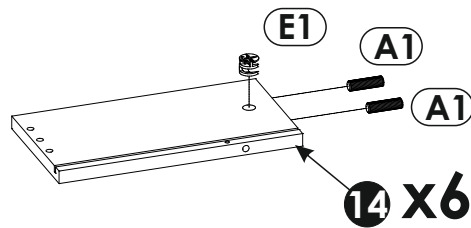
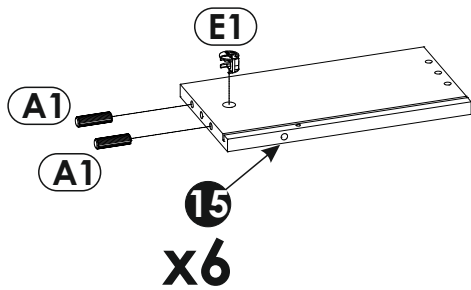
44▶



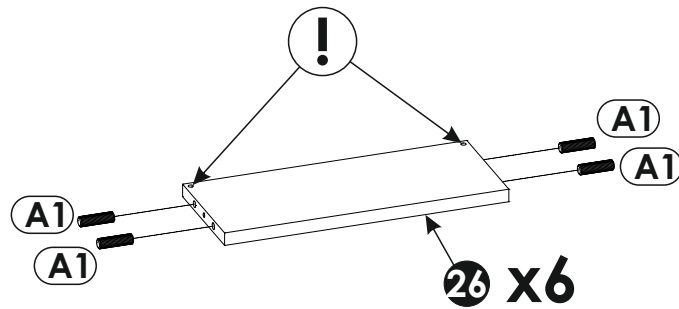
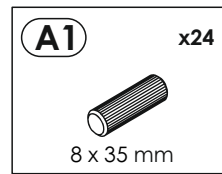
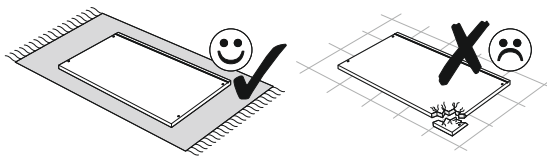
45▶



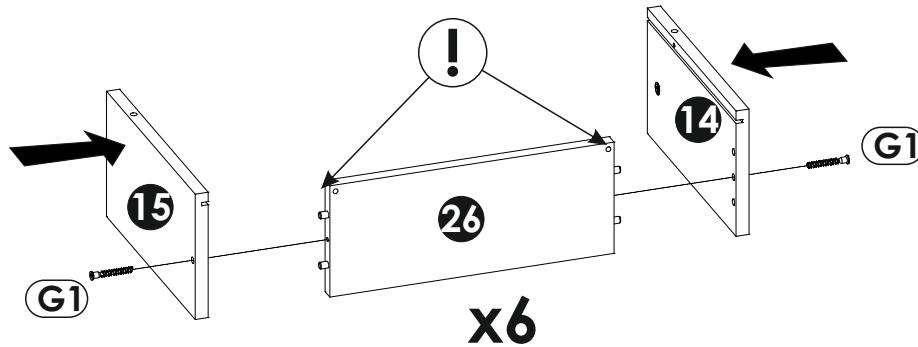
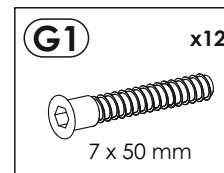
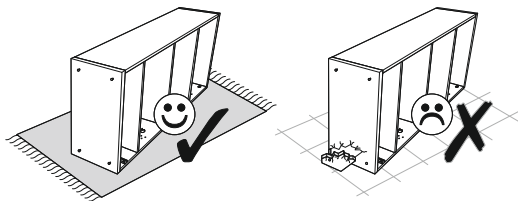
A1	x24	E1	x12
			
8 x 35 mm		15 x 12 mm	



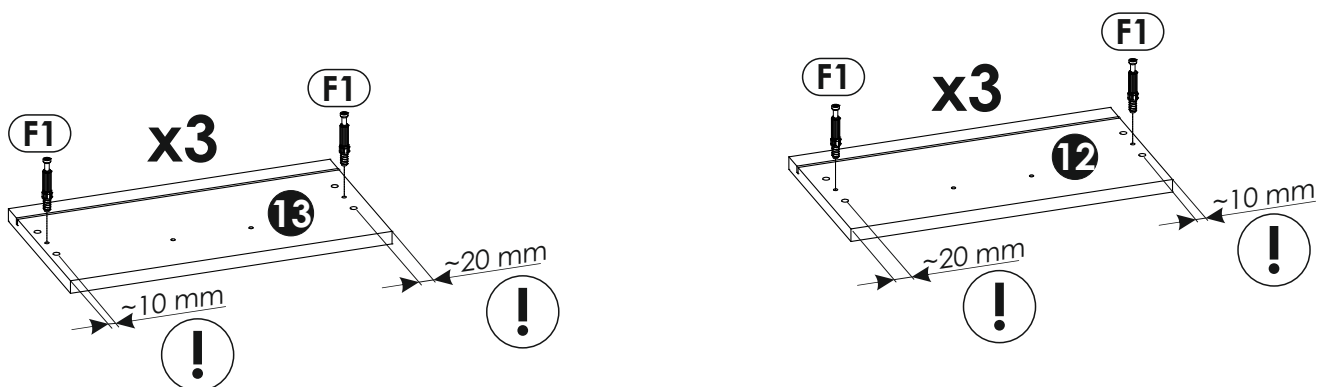
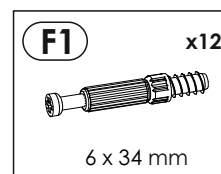
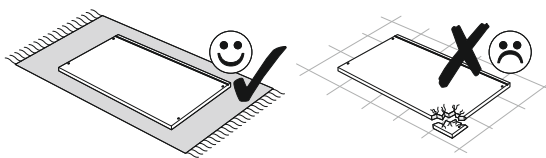
46▶



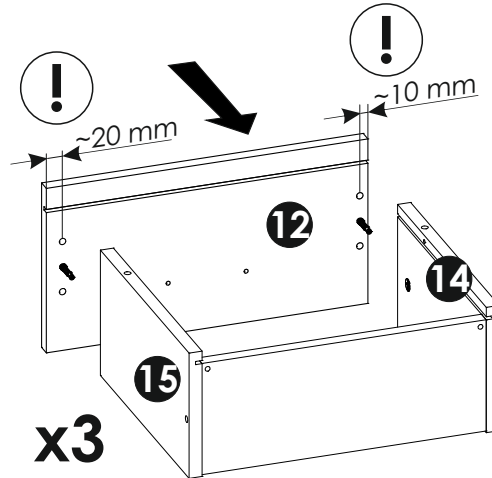
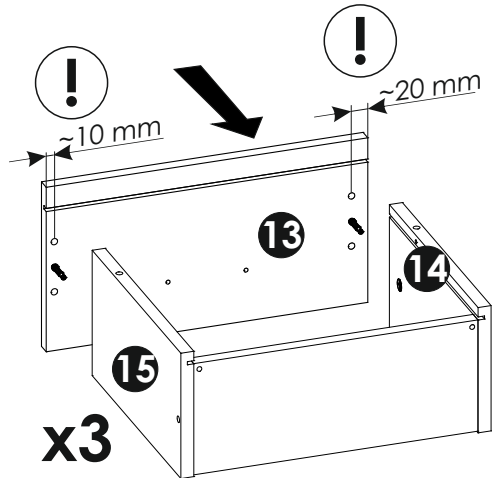
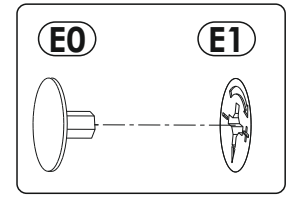
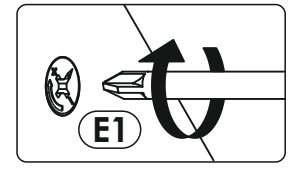
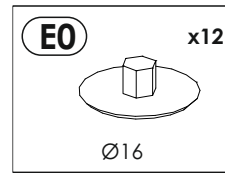
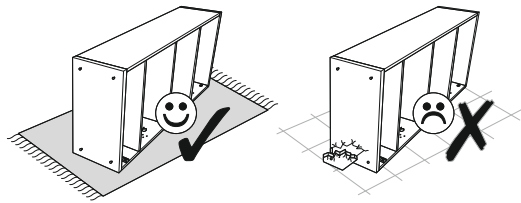
47▶



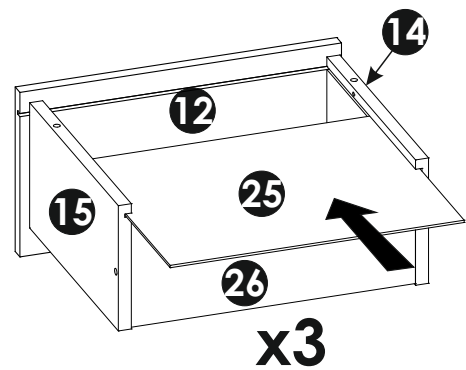
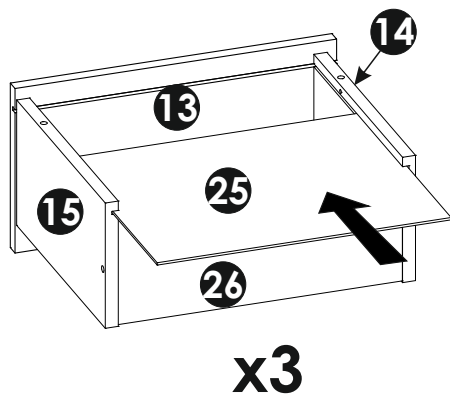
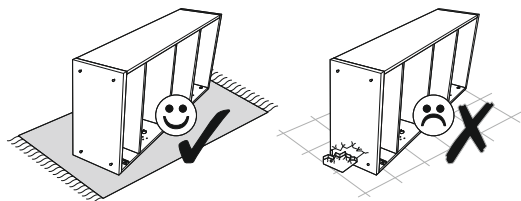
48▶



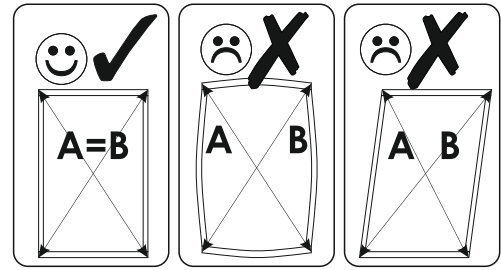
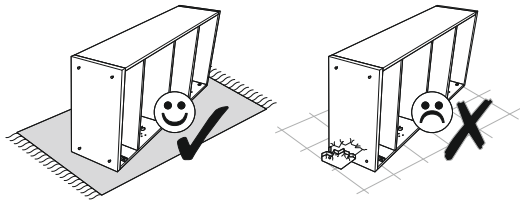
49 ▶



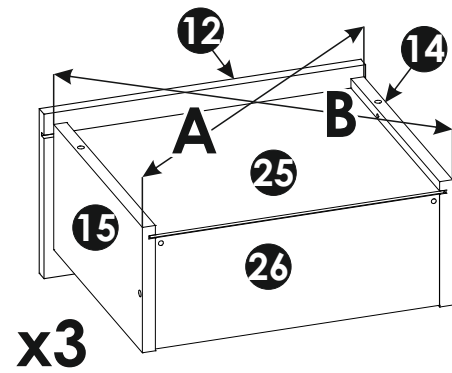
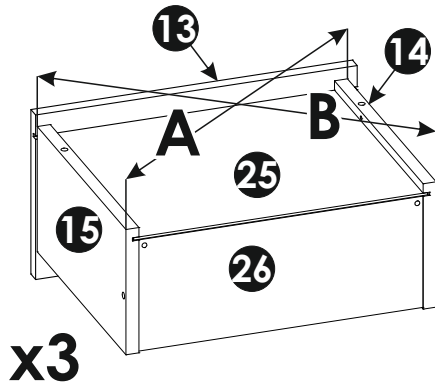
50 ▶



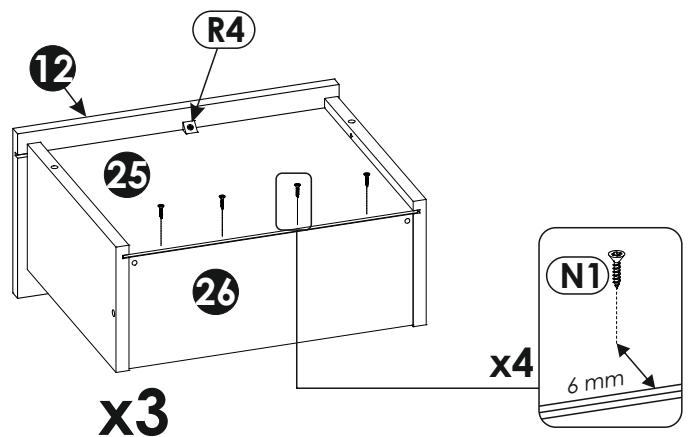
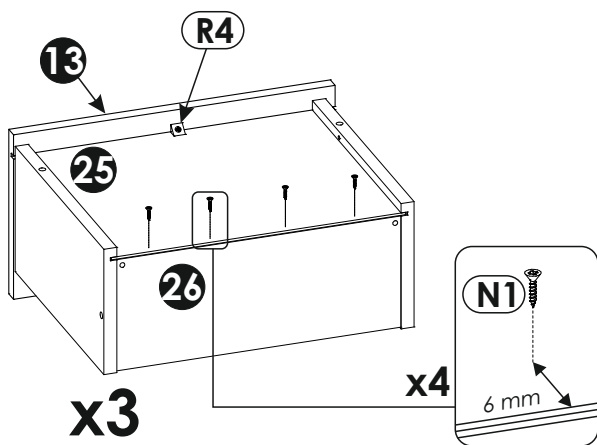
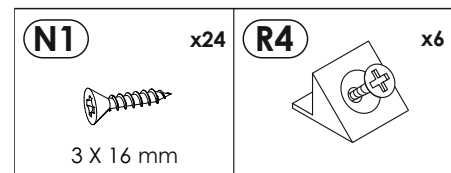
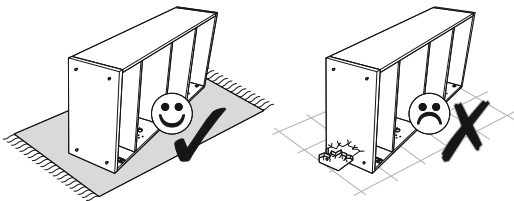
51▶



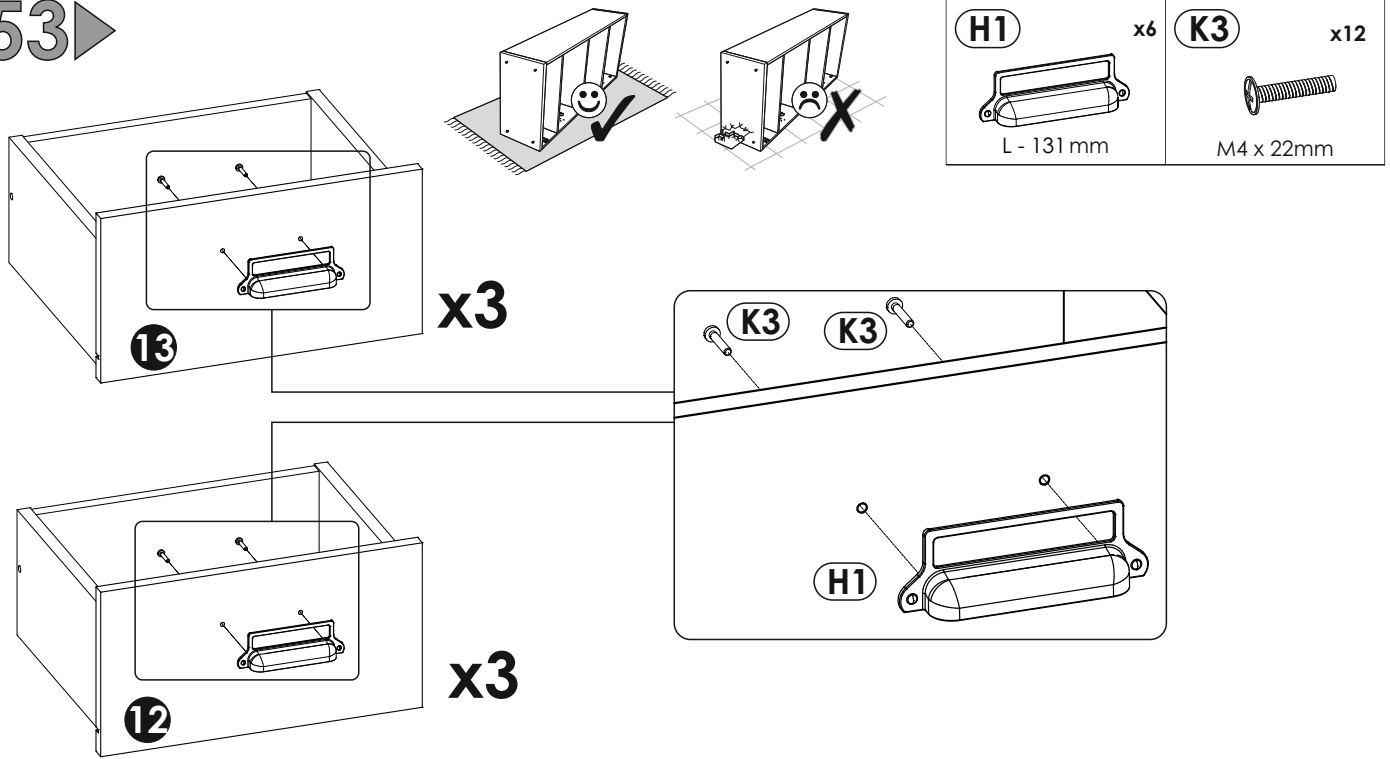
A=B



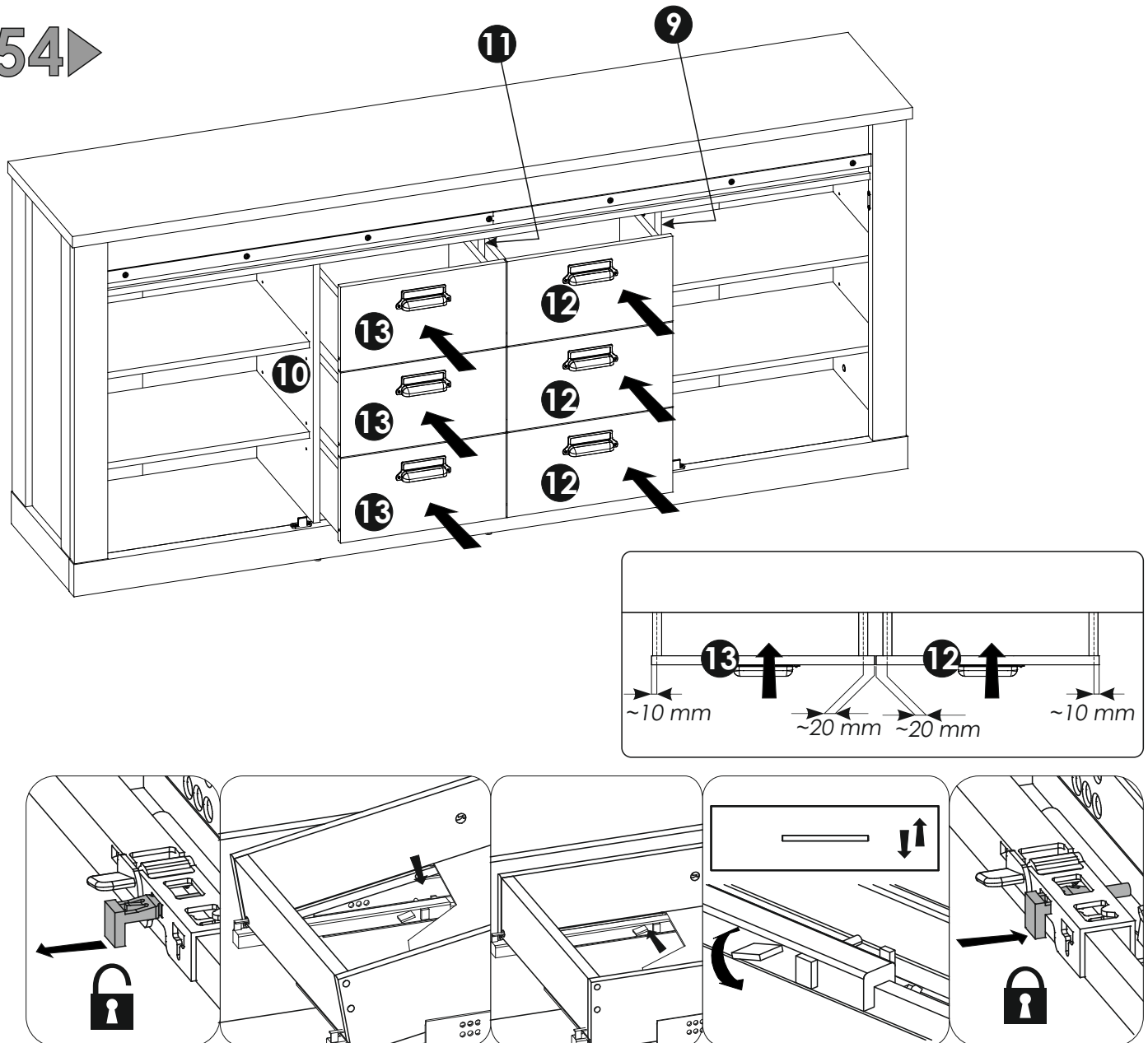
52▶



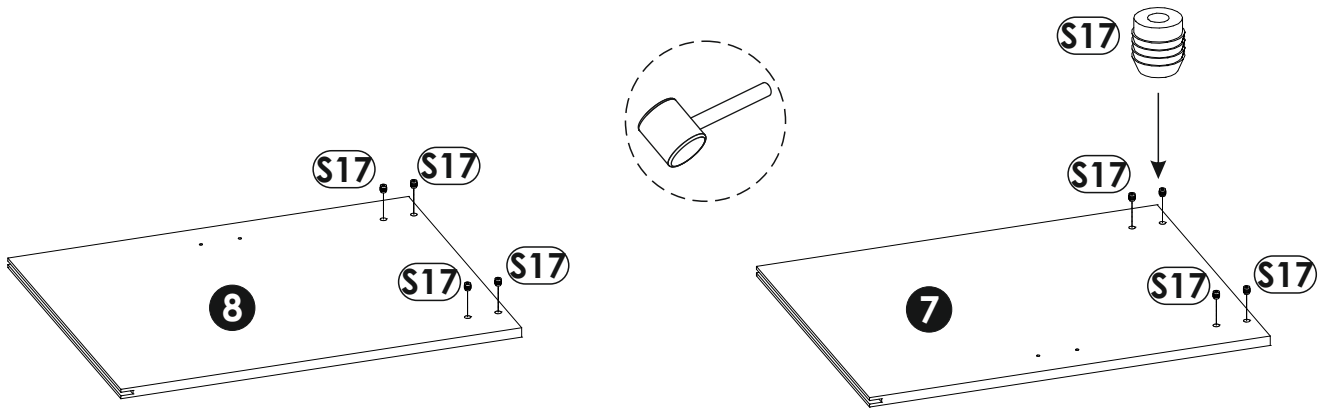
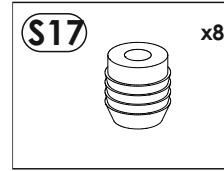
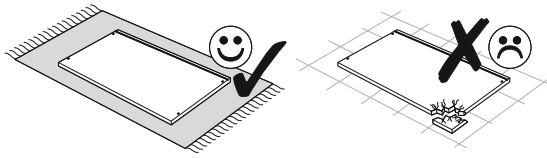
53▶



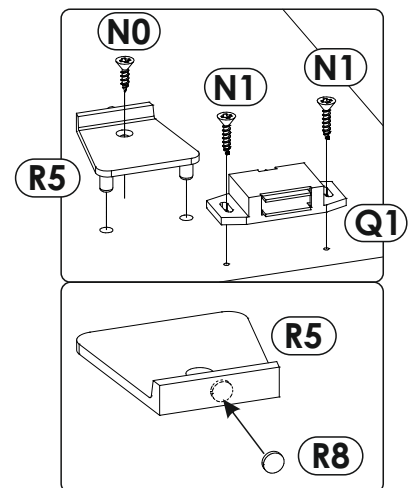
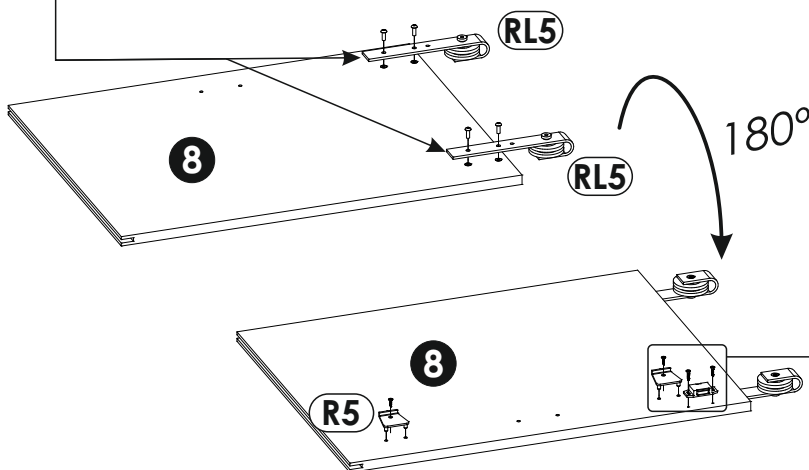
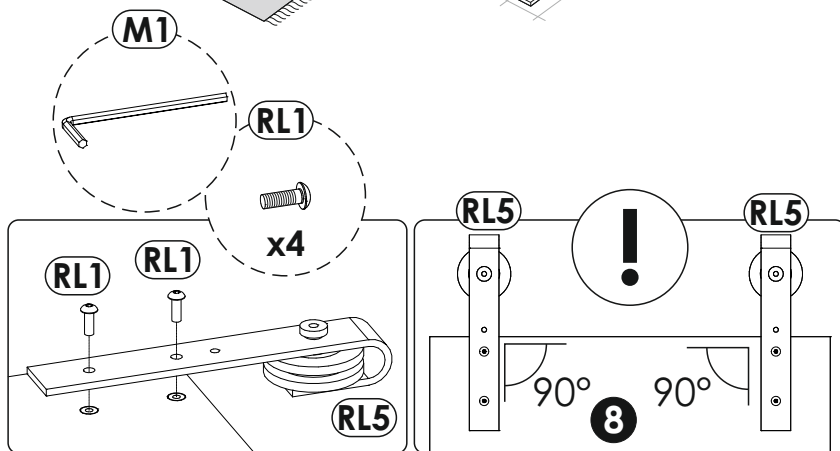
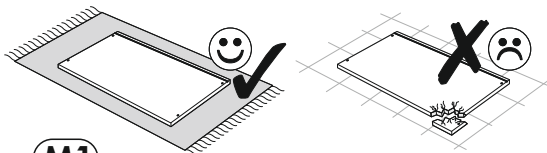
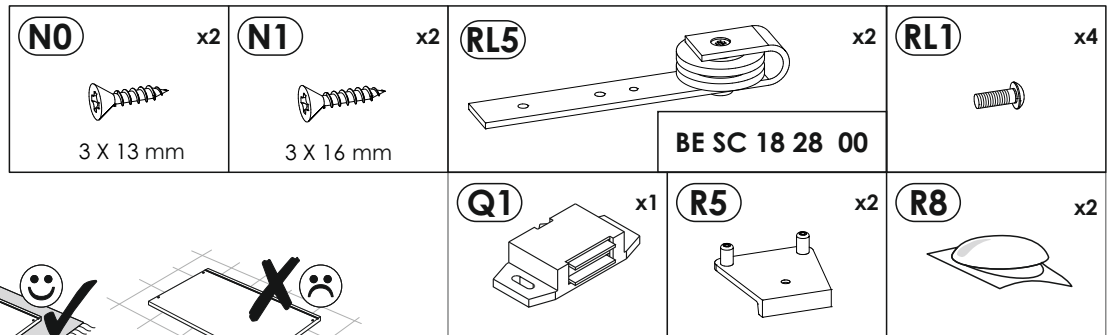
54▶



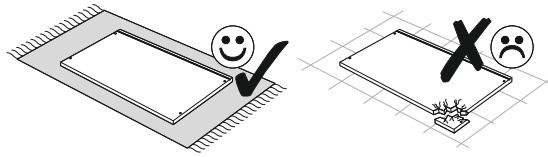
55▶



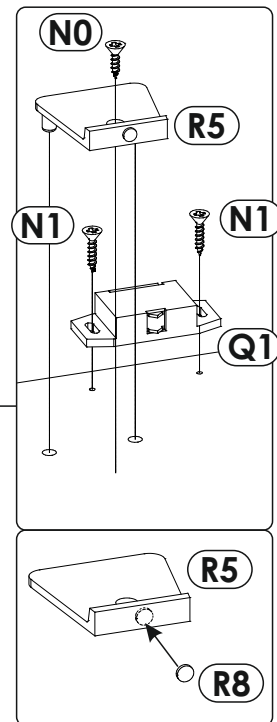
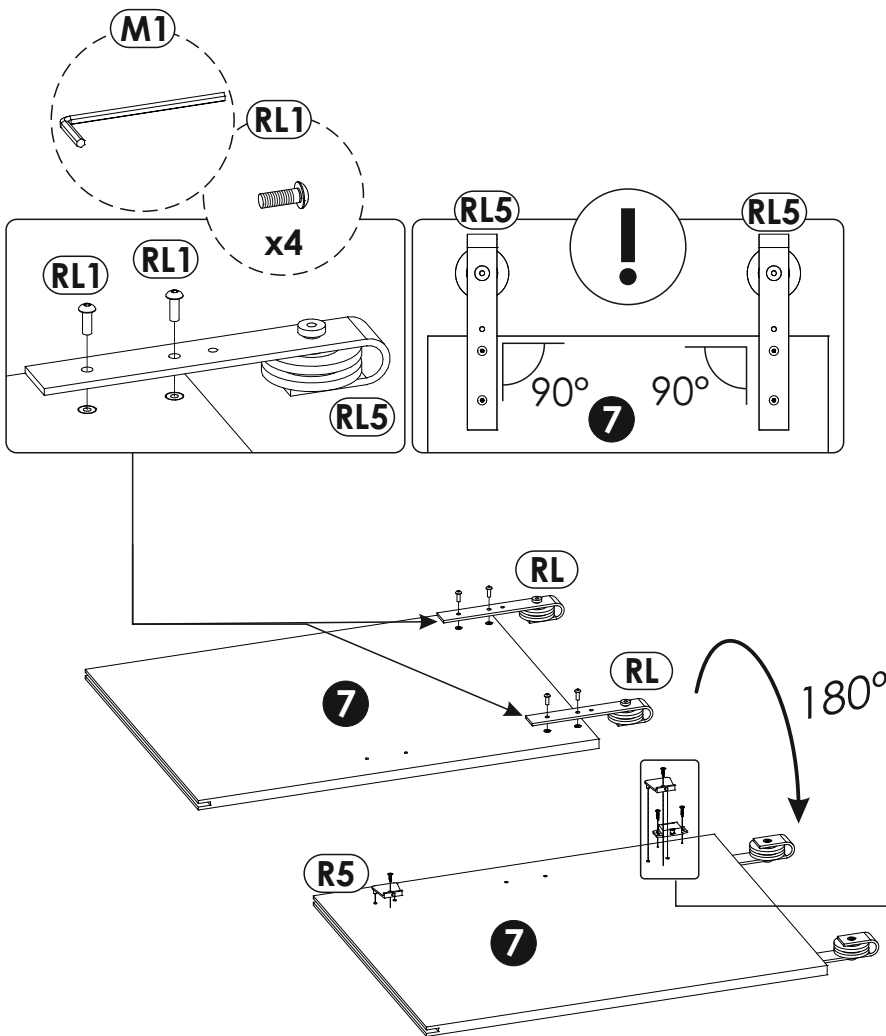
56▶



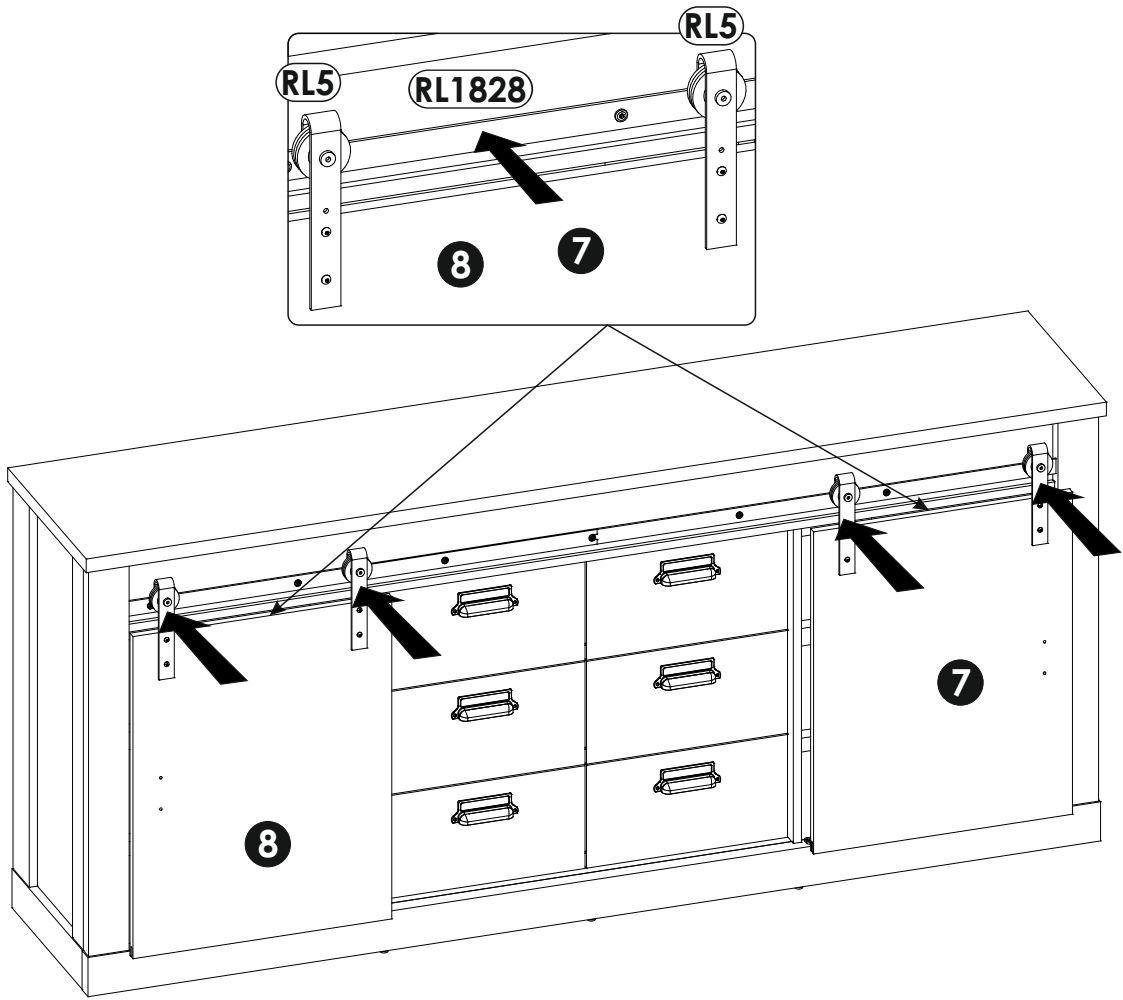
57▶



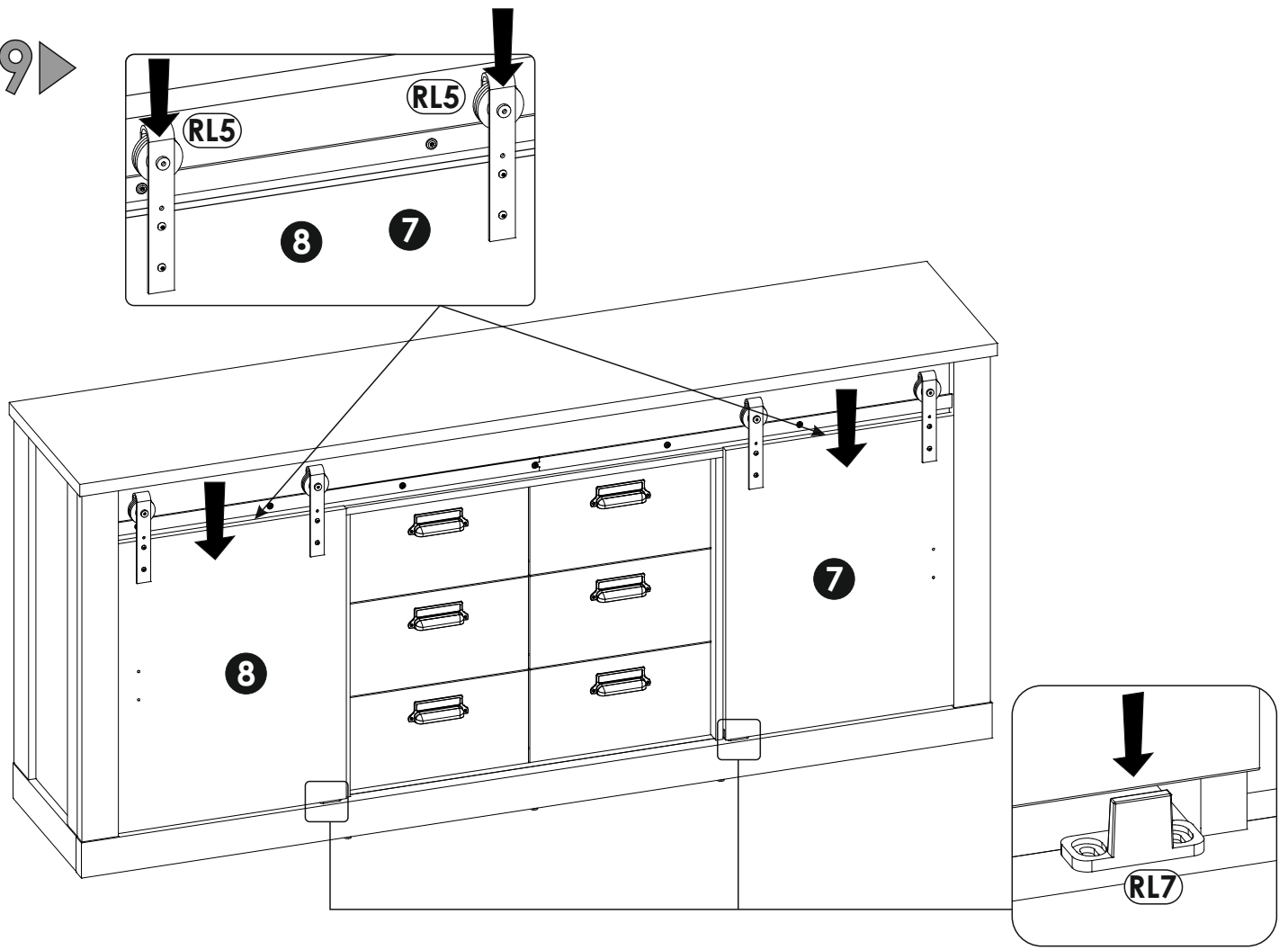
N0 x2 3 X 13 mm	N1 x2 3 X 16 mm	RL5 x2 BE SC 18 28 00	RL1 x4 	Q1 x1
R5 x2 	R8 x2 			



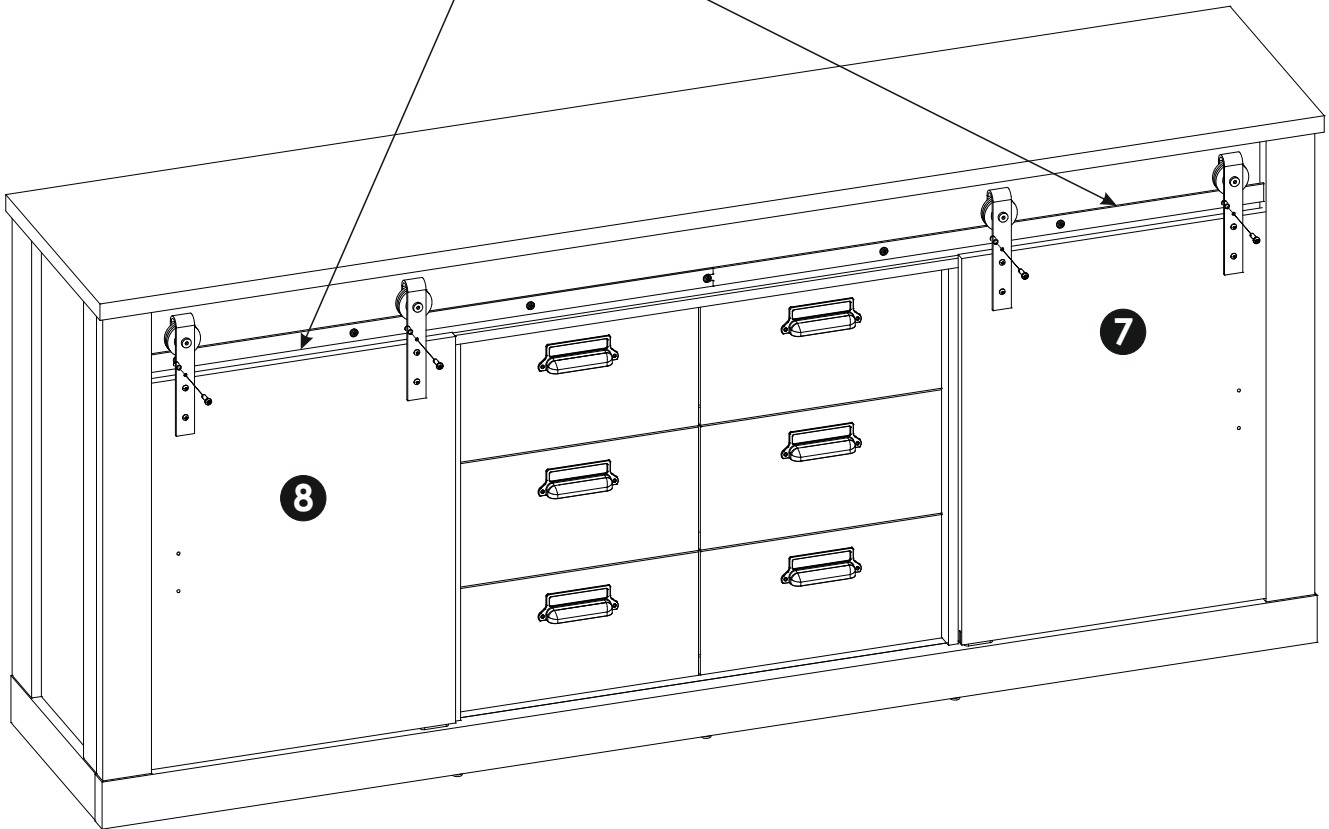
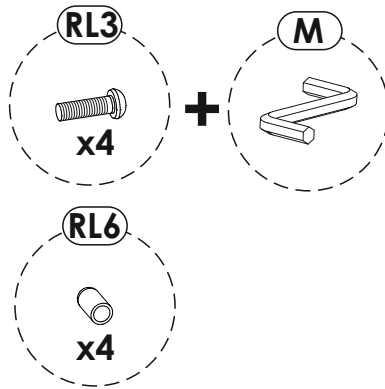
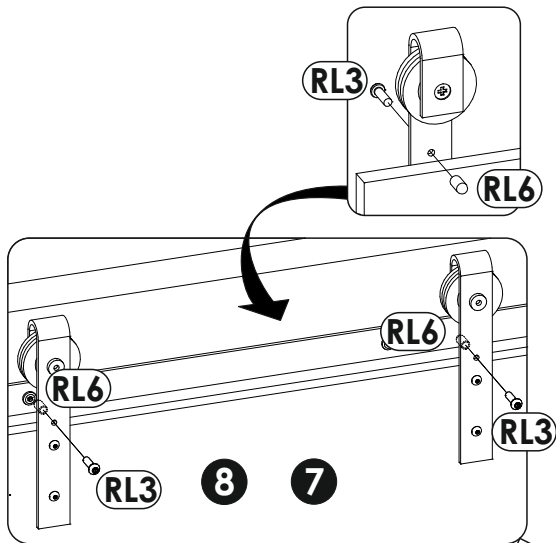
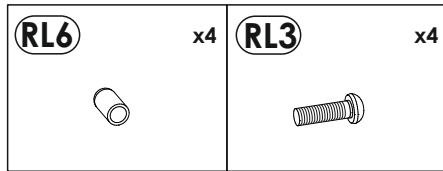
58▶

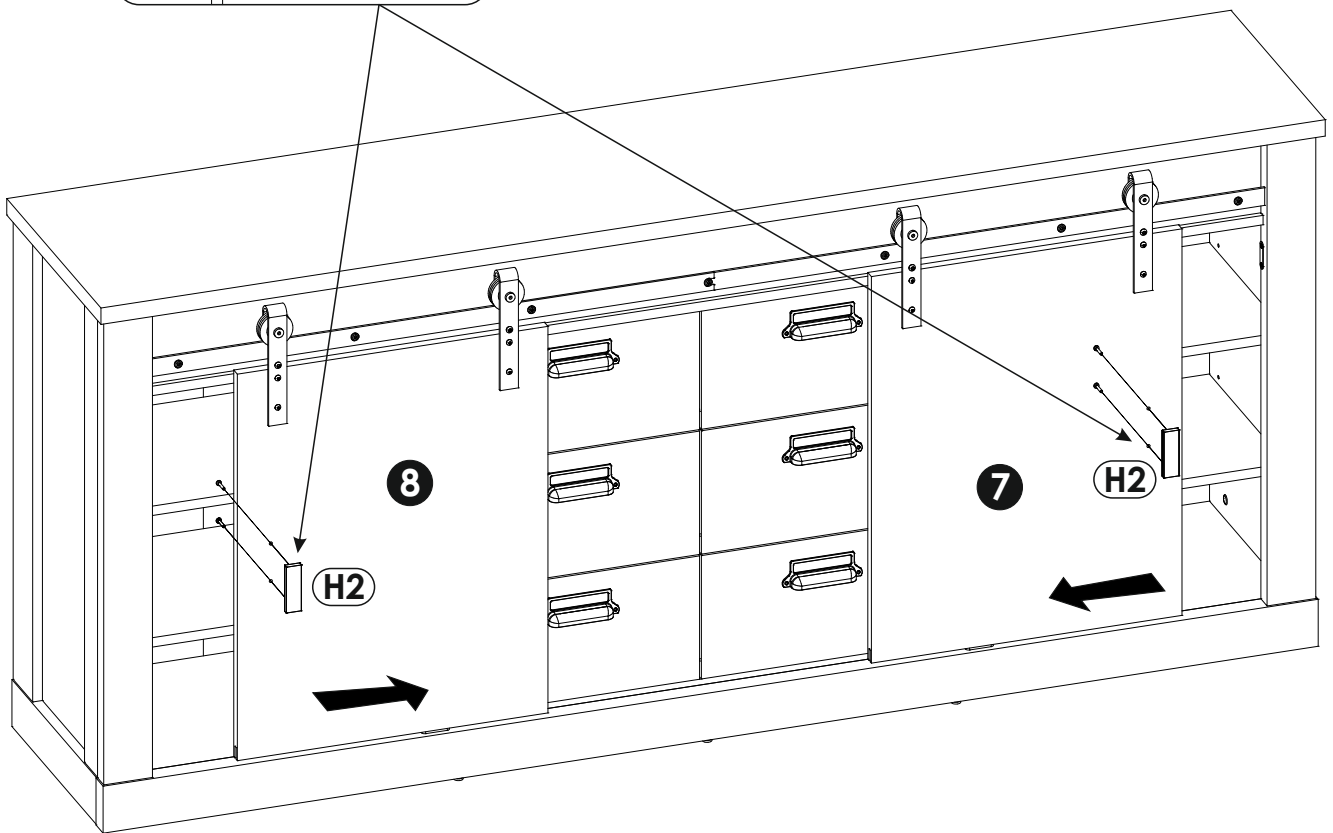
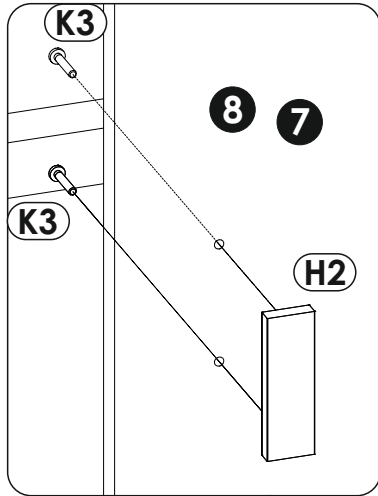
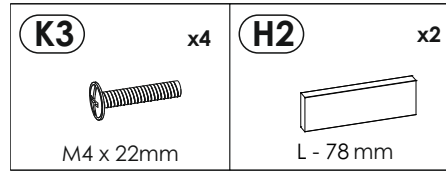


59▶



60 ▶





62▶

